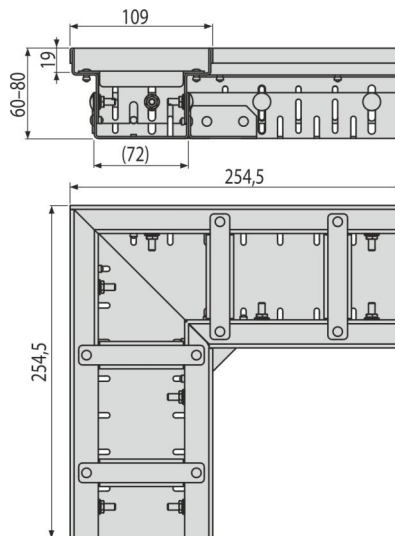
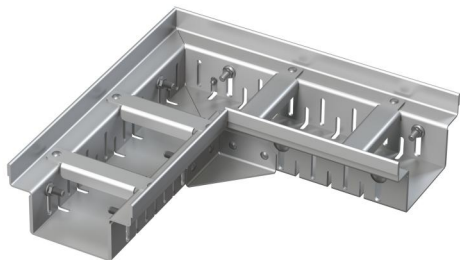


# ADZ302VR

Дренажний кутовий жолоб 100 мм регульований, нержавіюча сталь



### Галузь застосування

- Для захисту будівель від проникнення води
- Для дренажу балконів і терас
- Для дренажу навколо фасадів будівель
- Для пористих поверхонь в саду

### Характеристика

- Фіксують штифти – забезпечують ідеальне кріплення решітки до жолоба і усувають звуковий ефект під час його використання
- Легка установка
- Легке підключення завдяки комплектуючих
- Матеріал жолоба: нержавіюча сталь AISI 304, DIN 1.4301
- Решітка з нержавіючої сталі шириною 100 мм
- Легкий доступ до жолобу – просте очищення
- Корпус жолоба регулюється по висоті 60–80 мм

### Зміст комплекту

- Розпірка 4 шт.
- Регульоване тіло жолоба

### Код замовлення, Логістична інформація

Код	EAN	Вага (шт   упаковка   палета)	Розміри (шт   упаковка)	Кількість (упаковка   палета)
ADZ302VR	8595580554811	1,59   1,59   - кг	254,5×254,5×60   мм	1   - шт

### Гарантія Митний код

2/25 років \* 73269098

### Технічні характеристики

- Клас навантаження K3 300 kg