

AM101/1500L Medic Assistant

Структура за вграждане регулируема по височина за лица с намалена подвижност (за гипсокартонена конструкция)

Приложение

За монтаж на завършен под

За монтиране пред опорна стена или в конструкция от гипсокартон - за хора с намалена подвижност (напр. След операция)

За монтаж на окачени тоалетни чинии със свързваща стъпка от 180 мм или 230 мм

За регулиране на височината на тоалетната чиния в диапазон до 300 мм

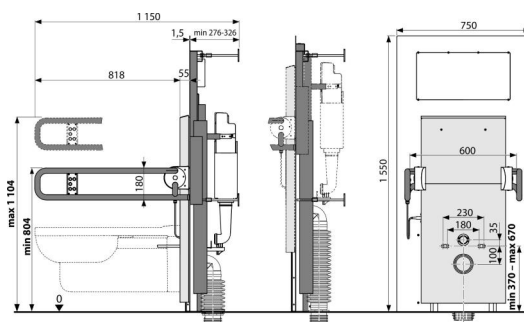
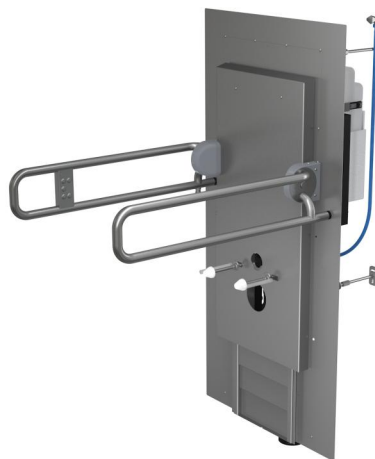
За окачена тоалетна

Характеристики

- Двойно промиване, независимо регулируемо с хигиенен резерв
- Електрическо задвижване - задвижващо устройство, което позволява да се регулира височината на тоалетната чиния в диапазона от 300 мм
- Стенен монтаж с регулируема дълбочина в диапазона 276–326 мм
- Състава на изолацията от полистирол предотвратява образуването на конденз по повърхността на резервоара и намалява вибрациите от казанчето в строителната конструкция
- Конструкция на рамка за сухо строителство пред опорна стена с капак от неръждаема стомана
- Материал на рамката: прахово боядисан метал
- Казанчето е направено от едно парче, като по този начин осигурява 100% непроницаемост
- Инсталираната система е покрита с капак от неръждаема стомана AISI 316L и няма нужда от допълнителни фиксиращи или анкерни елементи.
- Сгъваеми дръжки с електронен контролен панел, който позволява двойно изплакване и регулиране на височината на тоалетната чиния

Обхват на доставката

- Два сгъваеми дръжача с електрическо задвижване
- Електрическо задвижване - задвижващ механизъм
- Комплект елементи за фиксиране на тоалетна керамика: шпилка M12 - 2 бр., Шайби - 4 бр., Капак - 2 бр., Гайка - 2 бр., Протектор за резби - 2 бр.
- Комплект за фиксиране: винт Ø8 x 60 - 60 бр., Дюбел Ø12 - 6 бр., Шайба - 6 бр
- Гъвкава връзка за отпадни води
- Колянno съединение HT 90/110 полиетилен, PE-HD
- Казанче с пълнеж и изпразващ механизъм
- Покривен панел от устойчива неръждаема стомана AISI 316L (1.4404)
- Самоносеща се рамка
- Уплътнение на сифона, полипропиленов съединител, уплътнение на съединителя, капачка за монтаж
- Входно уплътнение, изход от полипропилен, опаковъчно уплътнение, капак за монтаж



Продуктов код, Логистична информация

Код	EAN	Тегло (брой опаковка палет)	Размери (брой опаковка)	Количество (опаковка палет)
AM101/1500L	8595580554828	191,06 191,06 211,1 кг	1686x835x654 1686x835x654 мм	1 1 бр

Гаранция

2/15 гаранция *

Технически спецификации

- Препоръчителен диапазон за налягане на водата 0,3-0,5 MPa
- Работен диапазон за налягане на водата 0,15-1,6 MPa
- Хигиенен резерв: 3 l
- Малко измиване 2-9 l
- Захранване 100–240 V AC, 50/60 Hz, 2500 mA
- Обем на водата в казанчето 9 l
- Водна връзка отзад с помощта на ъгловия кран G3/8 "
- Експлоатационно натоварване на дръжките 200 kg
- Настройката по подразбиране за малък измиване 3 l
- Настройката по подразбиране за голям измиване 6 l
- Голямо измиване 2-9 l
- Тест за натоварване за товароносимостта на тоалетна чиния 400 kg