

# AM101/1500L Medic Assistant

WC modul pro suchou instalaci, výškově stavitelný – pro osoby se sníženou hybností

## Použití

Pro montáž na hotovou podlahu

Pro montáž před nosnou stěnu nebo do nosné konstrukce – pro osoby se

sníženou hybností (např. po operaci)

Pro montáž závěsného WC s přípojovací roztečí 180 mm nebo 230 mm

Pro výškové nastavení WC v rozmezí 300 mm

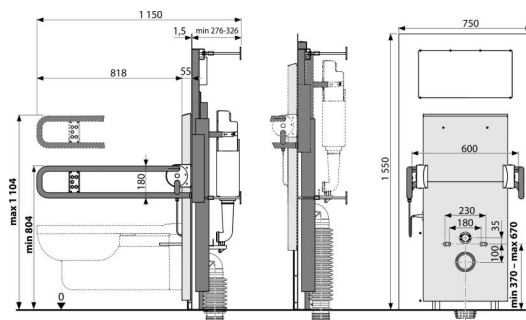
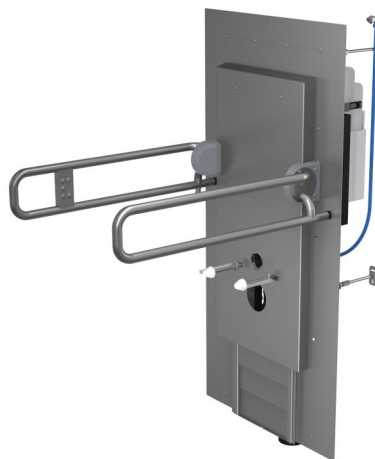
Pro závěsné WC

## Vlastnosti

- Duální splachování nezávisle nastavitelné s hygienickou rezervou
- Elektrický lineární pohon – aktuátor, umožňuje nastavovat výšku WC mísy v rozmezí 300 mm
- Hloubkově nastavitelné stěnové upevnění v rozsahu od 276–326 mm
- Konstrukce polystyrenové izolace zabraňuje rosení na povrchu nádržky a tlumí prostup vibrací z nádržky do stavební konstrukce
- Konstrukce rámu pro suchou instalaci před nosnou stěnu s nerezovým opláštěním
- Materiál nosné konstrukce: kov ošetřený práškovou barvou
- Nádržka je vyrobena z jednoho kusu, čímž je zaručena 100% těsnost
- Nainstalovaný systém se zaklopí nerezovým opláštěním AISI 316L a nejsou potřeba žádné přídatné vyztužující ani kotvící prvky
- Sklopná madla s elektronickým ovládacím panelem, který umožňuje duální splachování tak i výškové nastavení WC mísy

## Rozsah dodávky

- Dvě sklopná madla s elektrickým pohonem
- Elektrický lineární pohon – aktuátor
- Fixační set pro uchycení WC mísy: závitová tyč M12 – 2 ks, podložky – 4 ks, krytka – 2 ks, matice – 2 ks, chránička závitů – 2 ks
- Fixační set – vrut Ø8x60 – 6 ks, hmoždinka Ø12 – 6 ks, podložka – 6 ks
- Flexibilní napojení na odpad
- Koleno odpadu HT 90/110 polyetylen, PE-HD
- Nádrž s napouštěcí a vypouštěcí armaturou
- Opláštění z odolné nerez oceli AISI 316L (1.4404)
- Samonosný rám
- Těsnění odpadu, propojka polypropylen, těsnění propojky, instalační krytka
- Těsnění přívodu, vývodka polypropylen, vrapová vložka, instalační krytka



## Objednací kód, Logistické informace

Kód	EAN	Hmotnost (kus   balení   paleta)	Rozměr (kus   balení)	Množství (balení   paleta)
AM101/1500L	8595580554828	191,06   191,06   211,1 kg	1686x835x654   1686x835x654 mm	1   1 ks

Záruky Celní kód  
2/15 let \* 39229000

## Technické parametry

- Doporučený rozsah tlaku vody 0,3-0,5 MPa
- Funkční rozsah tlaku vody 0,15-1,6 MPa
- Hygienická rezerva 3 l
- Malé spláchnutí 2-9 l
- Napájení 100–240 V AC, 50/60 Hz, 2500 mA
- Objem vody v nádržce 9 l
- Připojení vody zezadu pomocí rohového ventilu G3/8 "
- Provozní zatížení madla 200 kg
- Standardní nastavení malého spláchnutí 3 l
- Standardní nastavení velkého spláchnutí 6 l
- Velké spláchnutí 2-9 l
- Zátěžová zkouška na nosnost WC 400 kg