

AM101/1500L Medic Assistant

Vorwandinstallationssystem für Trockenbau, Höhenverstellbar – für Personen mit eingeschränkter Mobilität

Anwendung

Für Montage direkt auf dem Fertigfußboden

Für Einbau vor tragende Wand oder in Tragkonstruktion - für Personen mit eingeschränkter Mobilität (beispielsweise nach einer Operation der Wirbelsäule, Hüften usw.)

Für die Installation von Wand-WCs mit Anschlussabstand 180 mm oder 230 mm

Für höhenverstellbare Toilette im Bereich von 300 mm

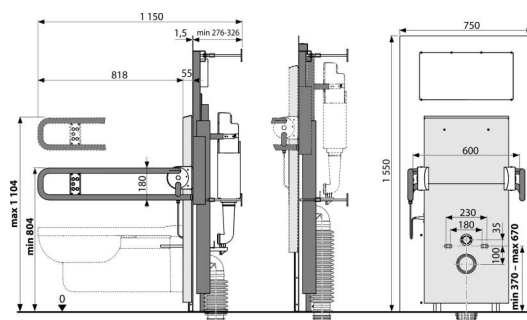
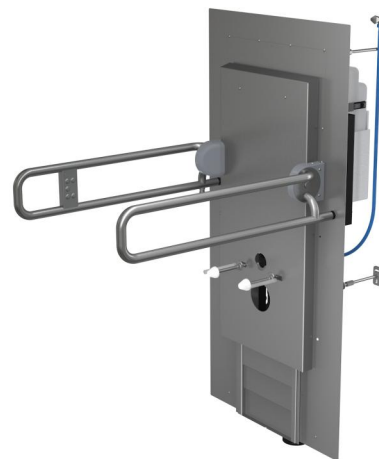
Geeignet für hängende Toilette

Eigenschaften

- Duale-Spülung, unabhängig einstellbar, mit hygienische Reserve
- Elektrischer Linearantrieb - Aktuator ermöglicht die Höhe der Toilettenschüssel im Bereich von 300 mm einstellen
- Tiefenverstellbare Wandmontage im Bereich von 276 bis 326 mm
- Die Konstruktion der Polystyrol-Dämmung verhindert die Bildung von Kondenswasser auf der Oberfläche des Kastens und dämpft der Durchgang von Vibrationen von Kasten Richtung Baukonstruktion
- Rahmenkonstruktion für Trockenbau vor Stützwand mit Edelstahlgehäuse
- Material der tragenden Konstruktion: Metall - pulverbeschichtet
- Spülkasten ist aus einem Stück hergestellt und somit ist der 100% dicht
- Das installierte System wird durch die Edelstahlverkleidung AISI 316L verschlossen und es sind keine zusätzlichen Verstärkungs- oder Verankerungselemente erforderlich.
- Klappgriffe mit elektronischer Schalttafel, die Doppelspülung und Höhenverstellung des Toilettenbeckens ermöglicht

Verpackungsinhalt

- Zwei Klappgriffe mit elektrischem Antrieb
- Elektrischer Linearantrieb - Aktuator
- Befestigungsmaterial für Bidet, Gewindestange M12 - 4 Stück, Unterlegscheiben - 2 Stück, Abdeckung - 2 Stück, Muttern - 2 Stück, Gewindeschutz - 2 Stück
- Befestigungssatz - Schraube Ø8x60 - 6 Stücke, Dübel Ø12 - 6 Stücke + 6 Stücke Unterlage
- Flexible Verbindung zum Ablauf
- HT 90/110 Knie Abfall aus Polyethylen, PE-HD
- Spülkasten mit Füll- und Ablaufventil
- Gehäuse aus robustem Edelstahl AISI 316L (1.4404)
- Selbsttragender Rahmen
- Ablaufdichtung, Verbindungsstück aus Polypropylen, Verbindungsstückdichtung, Installationsklappe
- Zulaufdichtung, Auslass aus Polypropylen, Gumminippel, Installationsklappe



Bestellnummer, Logistische Informationen

Code	EAN	Gewicht (stück menge palette)	Maße (stück menge)	Verpackung (menge palette)
AM101/1500L	8595580554828	191,06 191,06 211,1 kg	1686x835x654 1686x835x654 mm	1 1 Stk.

Die Garantien

2/15 Jahre *

Zoll code

39229000

Technische Parameter

- Empfohlener Wasserdruck 0,3-0,5 MPa
- Funktionsfähig bei Wasserdruck 0,15-1,6 MPa
- Hygienische Reserve 3 l
- Kleine Spülung 2-9 l
- Stromversorgung 100 - 240 V AC, 50/60Hz, 2500 mA
- Das Volumen des Wassers im Kasten 9 l
- Wasseranschluss von hinten mit Eckventil G3/8 "
- Betriebslast des Griffes 200 kg
- Standardeinstellung für kleine Spülung 3 l
- Standard-Einstellung für große Spülung 6 l
- Große Spülung 2-9 l
- Belastungsprüfung - Tragkraft des Toilettenbeckens 400 kg