

AM101/1500L Medic Assistant

Falsík alatti szerelési rendszer száraz szereléshez,
állítható magasság – mozgáskorlátozott személyek számára

Alkalmazás

Szerelés kész padlóhoz

Száraz szereléshez tartófal elé vagy tartószerkezetbe- mozgáskorlátozott

személyek számára (például műtét után)

Függesztett WC szereléséhez 180 mm vagy 230 mm csatlakozással

WC csésze magasságának beállítása 30 cm-es tartományban

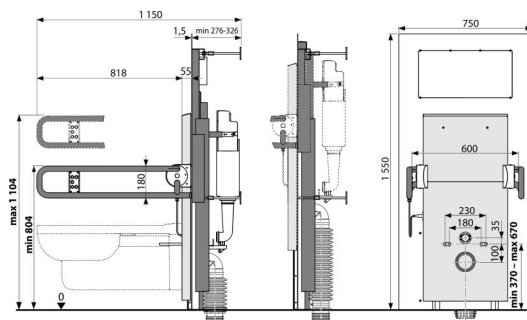
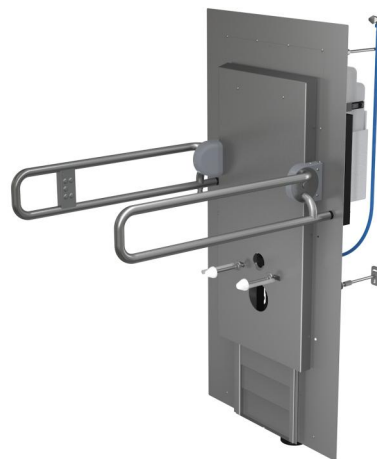
Függesztett WC-hez

Jellemzők

- Kettős öblítés függetlenül állítható, higiéniai tartalékkal
- Elektromos lineáris meghajtó – akkumulátorral, amely lehetővé teszi a WC csésze magasságának beállítását 30 cm-es tartományban
- Fali rögzítés 50 mm mélységben 276–326 mm
- A polisztirol szigetelésének szerkezete megakadályozza a páralecsapódás képződését a tartály felületén és tompítja a tartály rezgését
- Szerelőkeret száraz szereléshez, rozsdamentes burkolattal
- A tartószerkezet anyaga: fém porszóró felülettel
- A tartály egy darabból készül, így biztosítva a 100%-os vízzárást
- A beépített rendszer rozsdamentes acél burkolattal AISI 316L fedett és nincs szükség további rögzítő elemekre
- Billenthető kapaszkodó, elektronikus vezérlővel, amely lehetővé teszi a kettős öblítést és a WC csésze magasságának beállítását

Csomag tartalma

- Két billenthető kapaszkodó, elektronikus vezérlővel
- Elektromos lineáris meghajtó – akkumulátorral
- Rögzítő anyag a bidé rögzítéséhez: menetes szár M12 – 4 db, 2 db alátét, fedő 2 db, anya 2 db, menetvédő kupak 2 db
- Rögzítő szett– csavar Ø8×60 – 6 db, tipli Ø12 – 6 db, alátét – 6 db
- Flexibilis bekötőcső
- Szennyvízcső HT 90/110 polietilén, PE-HD
- Tartály töltő és leeresztő szeleppel
- Rozsdamentes acél burkolat AISI 316L (1.4404)
- Őnhordó keret
- Lefolyó tömítése, polipropilén csatlakozó, csatlakozó tömítése, fedő kupak
- Bekötés tömítése, polipropilén kivezetés, mandzsetta betét, fedő kupak



Rendelési szám, Logisztikai információk

Kód	EAN	Súly (db csomagolás paletta)	Méret (db csomagolás)	Mennyiség (csomagolás paletta)
AM101/1500L	8595580554828	191,06 191,06 211,1 kg	1686×835×654 1686×835×654 mm	1 1 db

Garanciák

2/15 év *

Műszaki adatok

- Javasolt víznyomás terjedeleme 0,3-0,5 MPa
- Víznyomás terjedeleme 0,15-1,6 MPa
- Higiénikus tartalék 3 l
- Kis öblítés 2-9 l
- Feszültségforrás 100–240 V AC, 50/60 Hz, 2500 mA
- A víz térfogata a tartályban 9 l
- Vízcsatlakozás hátulról, sarokszelep segítségével G3/8 "
- A kapaszkodó terhelése 200 kg
- A kis öblítés alapbeállítása 3 l
- A nagy öblítés alapbeállítása 6 l
- Nagy öblítés 2-9 l
- Terhelési teszt a WC teherbírására 400 kg