

# AM101/1500L Medic Assistant

დაფარული ჩასაშენებელი სისტემა, მშრალი მონტაჟისთვის (თაბაშირ-მუყაოსთვის) სიმაღლეებზე რეგულირებადი, განკუთვნილი შეზღუდული შესაძლებლობების მქონე პირთათვის

## განმარტება

მონტაჟი მზა იატაკისთვის

მზიდ კედელზე ან მზიდ კონსტრუქციაში მონტაჟისთვის - შეზღუდული

ფიზიკური შესაძლებლობის მქონე პირთათვის (მაგალითად, ოპერაციის შემდეგ)

დასაკიდი უნიტაზის მონტაჟისთვის დამაგრების ინტერვალით 180 მმ ან 230 მმ

ტუალეტის სიმაღლეზე რეგულირებისთვის 300 მმ

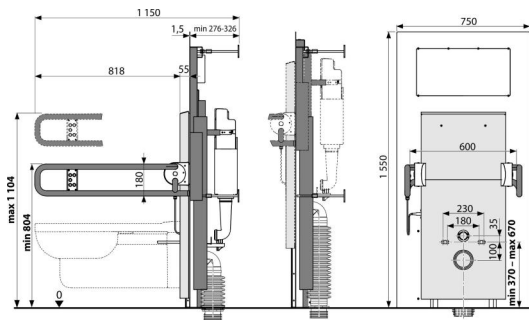
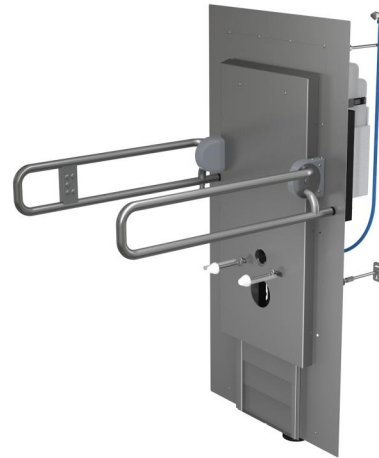
დასაკიდი უნიტაზებისთვის

## დამახასიათებელი

- ორმაგი ჩარეცხვა, დამოუკიდებლად რეგულირებადი, ჰიგიენური რეზერვით
- ელექტრო ხაზოვანი გამტარი - აკუმულატორი, რომელიც საშუალებას გაძლევთ შეცვალოთ ტუალეტის სიმაღლე 300 მმ-ის ფარგლებში
- კედელში მონტაჟის სიღრმე რეგულირდება დიაპაზონზე 50 მმ, 276 დან 326 მმ-მდე
- სამშენებლო პოლისტიროლის იზოლაცია ხელს უშლის კონდენსაციის ზედმეტ პროცესს სატანკო და attenuates ვიბრაციის შენობა კონსტრუქციაში
- ჩარჩოს კონსტრუქცია მზიდი კედლის წინ მშრალი მონტაჟისთვის, უფანგავი ფოლადის კორპუსით
- მზიდი კონსტრუქციის მასალა: მეტალი, დამუშავებული ფენილის საღებავით.
- ავზი მზადდება ერთი ფრაგმენტისგან, რომელიც უზრუნველყოფს 100% ჰერმეტიკობას
- დამონტაჟებული დაფარული ჩასაშენებელი სისტემა დახურული კორპუსით AISI 316L. არ საჭიროებს დამატებით დამაგრებას ან დამხმარე ელემენტებს.
- საყრდენი სახელურები მართვის ელექტრონული პანელით, რომელიც იძლევა ტუალეტის სიმაღლის რეგულირებისა და ორმაგი ჩარეცხვის საშუალებას

## კომპლექტის შემადგენლობა

- ორი დასაკეცი საყრდენი ელექტრო დისკით
- ელექტრო ხაზოვანი ამძრავი - აკუმულატორი
- უნიტაზის დამაგრებისთვის სამონტაჟო ნაკრები: სარჩი M12 - 2 ცალი, საყელური - 4 ცალი, ხუფი - 2 ცალი, ქანჩი - 2 ცალი, გოფირებული სახელო - 2 ცალი.
- სამონტაჟო ნაკრები: ხრახნი Ø8 x 60 - 6 ცალი, დუბელი Ø12 - 6 ცალი, საყელური - 6 ცალი.
- გადინების მოქნილი კავშირი
- პოლიეთილენის სადინარის მუხლი Ø90 / 110, PE-HD
- ავზი შემსვები და ჩასარეცხი მექანიზმით
- კორპუსი, მყარი უფანგავი ფოლადისგან AISI 316 (1.4404)
- თეთი მზიდი ჩარჩო
- სადინარის შუასადები, პოლიპროპილენის გადაბმა, გადაბმის მამკერივებელი, სამონტაჟო თავსახური
- გადინების სარქველი, პოლიპროპილენის ბეჭედი, გოფირებული ლაინერი, სამონტაჟო თავსახური



## შეკვითის ნომერი, ლოგისტიკური ინფორმაცია

კოდი	EAN	ნონა (ცალი   შეფუთვა   პლატაზე)	ზომები (ცალი   შეფუთვა)	რაოდენობა (შეფუთვა   პლატა)
AM101/1500L	8595580554828	191,06   191,06   211,1 კგ	1686×835×654   1686×835×654 მმ	1   1 ცალი

## გარანტია

2/15 years \*

## ტექნიკური მახასიათებლები

- წყლის წნევის რეკომენდებული დიაპაზონი 0,3-0,5 MPa
- წყლის წნევის საბუთო დიაპაზონი 0,15-1,6 MPa
- ჰიგიენური რეზერვი 3 l
- მცირე ჩარეცხვა 2-9 l
- სიმძლავრე 100-240 V AC, 50/60 Hz, 2500 mA
- წყლის მოცულობა ავზში 9 l
- წყლის კავშირი უკანა მხრიდან კუთხის სარქველის დახმარებით G3/8 "
- ექსპლუატაციისას საყრდენის დატვირთვა 200 kg
- მცირე ჩარეცხვის სტანდარტული პარამეტრები 3 l
- მოცულობითი ჩარეცხვის სტანდარტული პარამეტრები 6 l
- მოცულობითი ჩარეცხვა 2-9 l
- ტუალეტის დატვირთვის ტესტი 400 kg