

# AM101/1500L Medic Assistant

Podtynkowy system instalacyjny do suchej zabudowy,  
z regulowaną wysokością – dla osób o ograniczonej sprawności ruchowej

## Zastosowanie

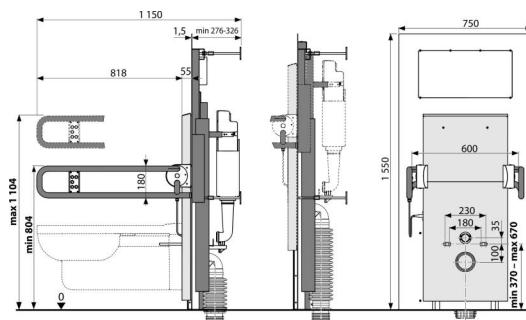
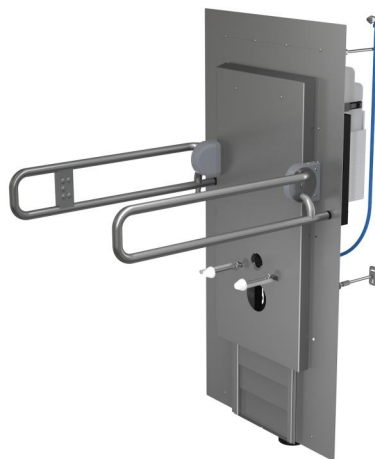
- Do montażu na wykończonej podłodze
- Do montażu w konstrukcji ściany gipsowej lub ściany nośnej – dla osób o ograniczonej sprawności ruchowej (np: po operacji)
- Do zamontowania wiszącej miski WC o rozstawie śrub mocujących 180 mm lub 230 mm
- Do regulacji wysokości WC, w rozmiarze 300 mm
- Do muszli wiszących WC

## Cechy

- Podwójne splukiwanie, niezależnie regulowane z rezerwą higieniczną
- Elektryczny napęd liniowy – siłownik, pozwala dostosować wysokość muszli klozetowej w zakresie 300 mm
- Regulowana głębokość zamontowania na ścianie w zakresie 276–326 mm
- Konstrukcja izolacji styropianowej upraszcza zabudowę, zapobiega kondensacji wilgoci na powierzchni zbiornika i tłumi drgania przenoszone ze zbiornika do konstrukcji budynku
- Konstrukcja ramy do suchej zabudowy przed ścianą nośną, z obudową ze stali nierdzewnej
- Materiał konstrukcji nośnej: metal malowany proszkowo
- Zbiornik wykonany jest z jednego elementu, co gwarantuje 100% szczelności
- Zainstalowany system zabezpieczony jest powłoką ze stali nierdzewnej i nie są wymagane żadne dodatkowe elementy wzmacniające lub kotwiące.
- Uchwyty składane z elektronicznym panelem sterowania, który pozwala na podwójną regulację wysokości i splukiwania muszli klozetowej

## Zakres dostawy

- Dwa składane uchwyty, z napędem elektrycznym
- Elektryczny napęd liniowy – siłownik
- Elementy mocujące do mocowania WC: pręt gwintowany M12 – 2 szt, podkładki 4 szt, nakrętka 2 szt, osłony gwintu 2 szt
- Zestaw mocujący: śruba  $\varnothing 8 \times 60$  – 6 szt, kołek  $\varnothing 12$  – 6 szt
- Elastyczne połączenie odpływu
- Kolano odpływu HT 90/110 polietylen, PE-HD
- Zbiornik z zaworem spustowym i napełniającym
- Wytrzymała obudowa ze stali nierdzewnej AISI 316L (1.4404)
- Rama samonośna
- Uszczelka odpływu, rura polipropylenowa, uszczelka połączeń, nasadka instalacyjna
- Uszczelka wlotowa, rura polipropylenowa, karbowana wkładka



## Numer zamówienia, Informacje logistyczne

Kod	EAN	Waga (sztuka   pakowanie   paleta)	Wymiary (sztuka   pakowanie)	Ilość (pakowanie   paleta)
AM101/1500L	8595580554828	191,06   191,06   211,1 kg	1686×835×654   1686×835×654 mm	1   1 szt

Gwarancje      Kod celny  
2/15 lat \*      39229000

## Dane techniczne

- Zalecany zakres ciśnienia 0,3-0,5 MPa
- Funkcyjny zakres ciśnienia wody 0,15-1,6 MPa
- Rezerwa higieniczna 3 l
- Małe splukiwanie 2-9 l
- Zasilanie 100–240 V AC, 50/60 Hz 2500 mA
- Objętość wody w zbiorniku 9 l
- Podłączenie wody od tyłu za pomocą zaworu narożnego G3/8 "
- Uchwyty na obciążenia 200 kg
- Domyślne ustawienie małego splukiwania 3 l
- Domyślne ustawienie dużego splukiwania 6 l
- Duże splukiwanie 2-9 l
- Test wytrzymałości na obciążenie WC 400 kg