

AM101/1500L Medic Assistant

Rezervor WC încadrat pentru instalări uscate, înălțime ajustabilă – destinat persoanelor cu mobilitate redusă

Aplicație

Pentru instalarea pe pardoseală finisată

Pentru montare în fața unui perete portant sau într-o structură gips-carton –

pentru persoanele cu mobilitate redusă

Pentru instalarea vaselor de wc suspendate cu prinderea de 180 mm sau 230 mm

Pentru reglarea înălțimii vasului WC, în intervalul de până la 300 mm

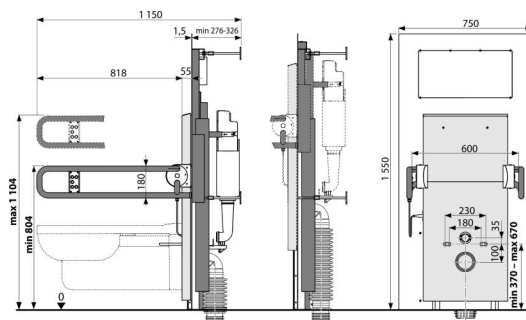
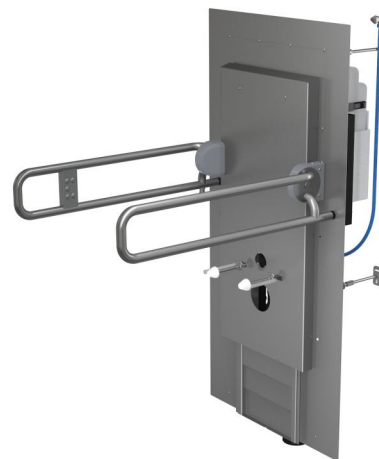
Pentru vas wc suspendat

Caracteristici

- Acționare dublă, reglabilă independent cu rezervă de apă igienică
- Mecanism electric de acționare, care permite reglarea înălțimii vasului de WC, în intervalul de la 300 mm
- Montarea pe perete cu adâncime reglabilă în intervalul 276–326 mm
- Izolația de polistiren previne formarea condensului pe suprafața rezervorului, amortizează vibrațiile din rezervor și previne propagarea lor în structura clădirii
- Construcția cadrului pentru instalare în gips-carton, în fața unui perete de susținere cu un panou de acoperire din oțel inoxidabil
- Material cadru: metal acoperit cu pulbere
- Rezervorul este turnat dintr-o singură bucată (fără îmbinări), asigurând 100% etanșeitate
- Sistemul instalat este acoperit cu un panou din oțel inoxidabil 316L și nu este nevoie de nici un element de fixare sau de ancorare suplimentare
- Mânere pliabile cu panou de control electronic, care permite clătirea dublă și ajustarea înălțimii vasului de toaletă

Conținutul pachetului

- Două mânere pliabile cu mecanism electric de acționare
- Mecanism electric de acționare
- Pachet pentru fixarea vas WC: tijă filetată M12 – 2 buc, șaibe – 4 buc, capac – 2 buc, piulițe – 2 buc, protector fir – 2 buc
- Set de fixare: șurub Ø8x60 – 6 buc, dibluri Ø12 – 6 buc
- Conexiune flexibilă la evacuare
- Cot pentru conectarea la scurgere HT 90/110 din polietilenă, PE-HD
- Rezervor cu mecanism de alimentare și de clătire
- Panou de acoperire din oțel inoxidabil AISI 316L rezistent (1.4404)
- Cadru de montaj cu susținere proprie
- Garnitura de etanșare la evacuare, conector de polipropilenă, garnitură conector, instalare capac
- Garnitură interioară, evacuare polipropilena, garnitură de etanșare, capac de instalare



Detalii pentru comandă, Informații logistice

Cod	EAN	Greutate (buc ambalare palet)	Dimensiuni (buc ambalare)	Cantitate (ambalare palet)
AM101/1500L	8595580554828	191,06 191,06 211,1 kg	1686x835x654 1686x835x654 mm	1 1 buc

Garanție
2/15 ani *

Codul vamal
39229000

Parametrii tehnici

- Presiune apă recomandată 0,3-0,5 MPa
- Presiune apă suportată 0,15-1,6 MPa
- Rezervă pentru clătire igienică 3 l
- Clătire mică 2-9 l
- Sursa de alimentare 100–240 V AC, 50/60 Hz, 2500 mA
- Volumul de apă în cisterne 9 l
- Racordarea la apă din spate cu ajutorul supapei de unghi G3/8 "
- Mânere cu sarcină operațională 200 kg
- Setare implicită pentru clătire mică 3 l
- Setare implicită pentru clătire mare 6 l
- Clătire mare 2-9 l
- Test de sarcină pentru vasul WC 400 kg