

# AM101/1500L Medic Assistant

WC modul pre suchú inštaláciu, výškovo nastaviteľný – pre osoby so zníženou hybnosťou

## Použitie

Pre montáž na hotovú podlahu

Pre montáž pred nosnú stenu alebo do nosnej konštrukcie – pre osoby so

zníženou hybnosťou

Pre montáž závesného WC s pripojovacím rozstupom 180 mm alebo 230 mm

Pre výškové nastavenie WC v rozmedzí 300 mm

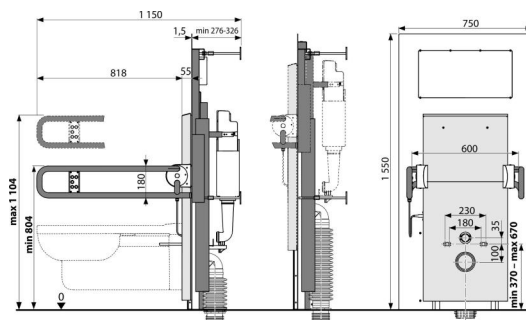
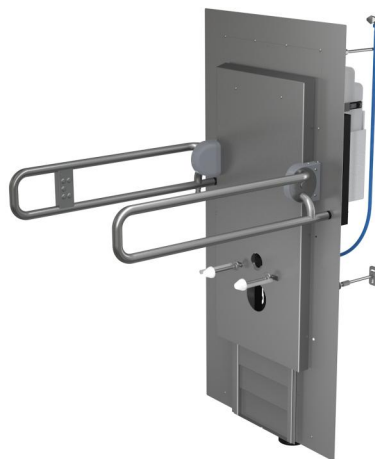
Pre závesné WC

## Vlastnosti

- Duálne splachovanie nezávisle nastaviteľné s hygienickou rezervou
- Elektrický lineárny pohon – aktuátor, umožňuje nastavovať výšku WC misy v rozmedzí 300 mm
- Hĺbkovo nastaviteľné stenové upevnenie v rozsahu od 276–326 mm
- Konštrukcia polystyrénovej izolácie zabraňuje roseniu na povrchu nádržky a tlmi prestup vibrácií z nádržky do stavebnej konštrukcie
- Konštrukcia rámu pre suchú inštaláciu pred nosnú stenu s nerezovým opláštením
- Materiál nosnej konštrukcie: kov ošetrený práškovou farbou
- Nádržka je vyrobená z jedného kusa, čím je zaručená 100% tesnosť
- Nainštalovaný systém sa zaklopí nerezovým opláštením AISI 316L a nie sú potrebné žiadne prídavné vyzužujúce ani kotviace prvky
- Sklopné madlá s elektronickým ovládacím panelom, ktorý umožňuje duálne splachovanie aj výškové nastavenie WC misy

## Rozsah dodávky

- Dve sklopné madlá s elektrickým pohonom
- Elektrický lineárny pohon – aktuátor
- Fixačný set pre uchytanie WC misy: závitová tyč M12 – 2 ks, podložky – 4 ks, krytka – 2 ks, matica – 2 ks, chránička závitú – 2 ks
- Fixačný set: vrut Ø8x60 mm – 6 ks, hmoždinka Ø12 mm – 6 ks, podložka – 6 ks
- Flexibilné napojenie na odpad
- Koleno odpadu HT90/110 polyetylén, PE-HD
- Nádrž s napúšťacou a vypúšťacou armatúrou
- Opláštenie z odolnej nerezovej ocele AISI 316L (1.4404)
- Samonosný rám
- Tesnenie odpadu, prepodka polypropylén, tesnenie prepokky, inštalácia krytka
- Tesnenie prívodu, vývodka polypropylén, vrapová vložka, inštalácia krytka



## Objednací kód, Logistické informácie

Kód	EAN	Hmotnosť (kus   balenie   paleta)	Rozmer (kus   balenie)	Množstvo (balenie   paleta)
AM101/1500L	8595580554828	191,06   191,06   211,1 kg	1686x835x654   1686x835x654 mm	1   1 ks

Záruky **Colný kód**  
2/15 rokov \* 39229000

## Technické parametre

- Odporúčaný rozsah tlaku vody 0,3-0,5 MPa
- Funkčný rozsah tlaku vody 0,15-1,6 MPa
- Hygienická rezerva 3 l
- Malé spláchnutie 2-9 l
- Napájanie 100–240 V AC, 50/60 Hz, 2500 mA
- Objem vody v nádržke 9 l
- Pripojenie vody zozadu pomocou rohového ventilu G3/8 "
- Prevádzkové zaťaženie madla 200 kg
- Štandardné nastavenie malého spláchnutia 3 l
- Štandardné nastavenie veľkého spláchnutia 6 l
- Veľké spláchnutie 2-9 l
- Záťažová skúška na nosnosť WC 400 kg