

# AM101/1500L Medic Assistant

Ugradni vodokotlić za suhu ugradnju, visina podesiva – za osobe sa smanjenom pokretljivošću

## Primena

Za ugradnju na završeni pod

Za ugradnju ispred potpornog zida ili u konstrukciju od gips kartona - za osobe

smanjene pokretljivosti (npr. Nakon operacije)

Za ugradnju zidnih WC školjki sa priključnim korakom od 180 mm ili 230 mm

Za podešavanje visine WC školjke u rasponu do 300 mm

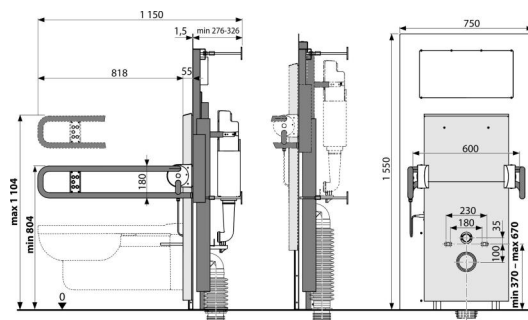
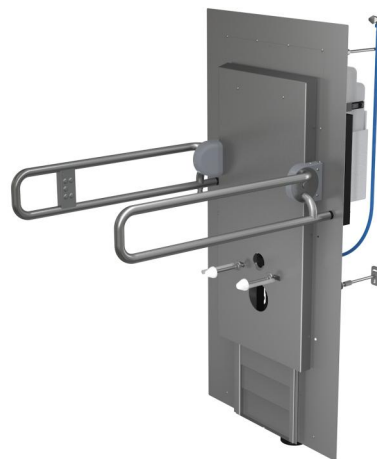
Za zidni WC

## Karakteristike

- Dvostruko ispiranje nezavisno podesivo sa higijenskom rezervom
- Električni linearni pogon - aktuator koji omogućava podešavanje visine WC školjke u rasponu od 300 mm
- Zidna montaža s podesivom dubinom u rasponu 276–326 mm
- Konstrukcija polistirenske izolacije sprečava stvaranje kondenzacije na površini rezervoara i prigušuje vibracije rezervoara u građevinsku strukturu
- Konstrukcija okvira za suhu ugradnju ispred potpornog zida sa pokrivnim panelom od nerđajućeg čelika
- Materijal okvira: metal presvučen prahom
- Cisterna je izrađena iz jednog dela, čime se osigurava 100% nepropusnost
- Instalirani sistem prekriven je pokrivnom pločom od nerđajućeg čelika AISI 316L i nisu potrebni nikakvi dodatni elementi za pričvršćivanje ili ankerisanje.
- Preklopne ručke sa elektroničkim kontrolnim panelom koji omogućava dvostruko ispiranje i podešavanje visine WC školjke

## Obim isporuke

- Dve preklopne ručke s linearnim električnim pogonom
- Električni linearni pogon - aktuator
- Materijal za pričvršćivanje za učvršćenje WC školjke: navojna šipka M12 - 2 kom, podloške - 4 kom, poklopac - 2 kom, navrtka - 2 kom, štitnik navoja - 2 kom
- Set za fiksiranje: vijak Ø8x60 - 60 kom, tipl Ø12 - 6 kom, podloška - 6 kom
- Fleksibilna veza sa odvodom
- Spojnica kolena odvoda HT 90/110 polietilen, PE-HD
- Vodokotlić s ventilom za punjenje i ispiranje
- Pokrivna ploča od otpornog nerđajućeg čelika AISI 316L (1.4404)
- Samonoseći okvir
- Zaptivanje odvoda, priključak od polipropilena, zaptivanje priključka, poklopac za ugradnju
- Zaptivka dovoda, izlaz od polipropilena, umotavajuća zaptivka, ugradni poklopac



## Broj porudžbine, Logističke informacije

Šifra	EAN	Težina (komad   pakovanje   paleta)	Dimenzije (komad   paleta)	Količina (pakovanje   paleta)
AM101/1500L	8595580554828	191,06   191,06   211,1 kg	1686x835x654   1686x835x654 mm	1   1 kom

Garancije  
2/15 godina \*

Carinska šifra  
39229000

## Tehničke specifikacije

- Preporučeni opseg pritiska vode 0,3-0,5 MPa
- Funkcionalni opseg pritiska vode 0,15-1,6 MPa
- Higijenska rezerva 3 l
- Malo ispiranje 2-9 l
- Napajanje 100–240 V AC, 50/60 Hz, 2500 mA
- Količina vode u cisterni 9 l
- Priključak za vodu sa zadnje strane pomoću ugaonog ventila G3/8 "
- Radno opterećenje ručki 200 kg
- Uobičajena postavka malog ispiranja 3 l
- Uobičajena postavka velikog ispiranja 6 l
- Veliko ispiranje 2-9 l
- Test opterećenja za ispitivanje nosivosti WC školjke 400 kg