

AM101/1500L Medic Assistant

Прихована система інсталяції для сухої установки (для гіпсокартону) регульована по висоті – для людей з обмеженими фізичними можливостями

Галузь застосування

Для установки на готову підлогу

Для монтажу перед стіною, що несе або в несучей конструкції – для людей з

обмеженими фізичними можливостями (наприклад, після операції)

Для установки підвісного унітазу з інтервалом кріплення 180 мм або 230 мм

Для регулювання висоти туалету в діапазоні 300 мм

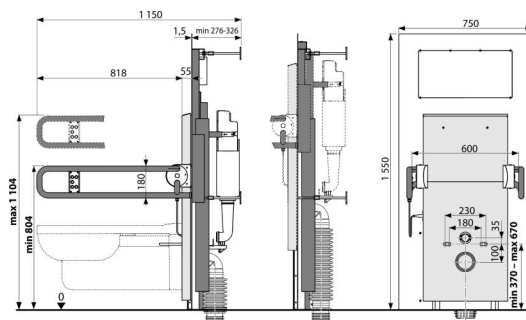
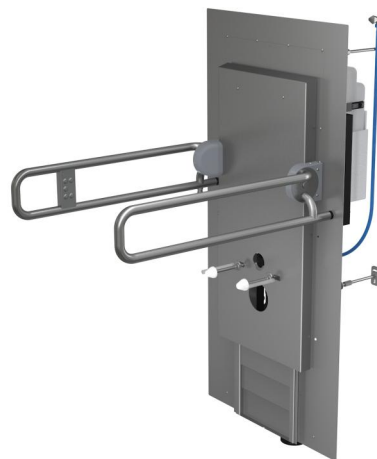
Для підвісних унітазів

Характеристика

- Подвійний змив, незалежно регульований, з гігієнічним резервом
- Електричний лінійний привід – акумулятор, що дозволяє регулювати висоту унітазу в межах 300 мм
- Глибина монтажу в стіну регулюється в діапазоні 50 мм, від 276 до 326 мм
- Конструкція полістирольної ізоляцією запобігає процес конденсації на поверхні бачка і послаблює вібрацію в будівельній конструкції
- Конструкція рами для сухої установки перед несучою стіною з корпусом з нержавіючої сталі
- Матеріал несучої конструкції: метал, оброблений порошковою фарбою
- Бачок виготовлений з одного фрагмента, що забезпечує його 100% герметичність
- Встановлена прихована система інсталяції система закрита корпусом з нержавіючої сталі AISI 316L і не вимагає додаткових підсилювачів або анкерних елементів
- Складні поручні з електронною панеллю керування, яка дозволяє подвійний змив і регулювання висоти унітазу

Зміст комплекту

- Два складних поручня з електроприводом
- Електричний лінійний привід - акумулятор
- Монтажний комплект для кріплення унітазу: шпилька M12 – 2 шт., Шайба – 4 шт., Ковпачок – 2 шт., Гайка – 2 шт., Гофрований рукав – 2 шт.
- Монтажний комплект: гвинт Ø8x60 – 6 шт., Дюбель Ø12 – 6 шт., Шайба – 6 шт.
- Гнучке з'єднання на водостік
- Стокове коліно з поліетилену Ø90/110, PE-HD
- Бачок з впускним і випускним механізмом
- Корпус з міцної нержавіючої сталі AISI 316L (1.4404)
- самонесуча рама
- Прокладка стоку, поліпропіленова перемичка, ущільнювач перемички, монтажна кришка
- Впускная прокладка, поліпропіленове ущільнення, гофрований вкладиш, монтажна кришка



Код замовлення, Логістична інформація

Код	EAN	Вага (шт упаковка палета)	Розміри (шт упаковка)	Кількість (упаковка палета)
AM101/1500L	8595580554828	191,06 191,06 211,1 кг	1686x835x654 1686x835x654 мм	1 1 шт

Гарантія 2/15 років * Митний код 39229000

Технічні характеристики

- Рекомендований діапазон тиску води 0,3-0,5 МПа
- Робочий діапазон тиску води 0,15-1,6 МПа
- Гігієнічний резерв 3 л
- Малий змив 2-9 л
- Потужність 100-240 V AC, 50/60 Hz 2500 mA
- Об'єм води в бачку: 9 л
- Підключення води з задньої сторони за допомогою кутового вентиля G3/8 "
- Експлуатаційне навантаження поручнів 200 kg
- Стандартні настройки малого змиву 3 л
- Стандартні налаштування великого змиву 6 л
- Великий змив 2-9 л
- Випробування на вантажопідйомність туалету 400 kg