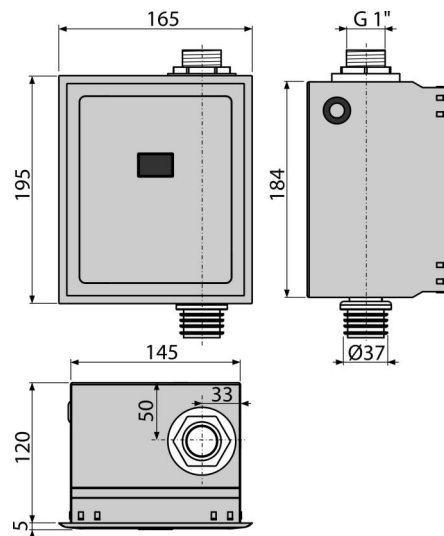


ASP3

Система с фотоклетка за WC, хром, 12 V (AC захранване)



Приложение

За автоматично измиване на WC

За монтажна рамка A114S

За монтаж в гипскартонени конструкции, както и за изграждане

Характеристики

- Материал: неръждаема стомана, галванизирани пластмаса
- Захранван от електрическата мрежа, трябва да се закупи адаптер (12 V DC мин. 1 A) - препоръчително AEZ310
- Настройка чрез мини USB с помощта на безплатен софтуер, достъпен на уебсайта на Alca
- Регулируеми параметри: начален и краен час на регистрацията, продължителност на промиване, автоматично промиване, време на изплакване, променливи настройки за хигиенно изплакване
- Сменяемия бутон - комбинация от неръждаема стомана / хромирана пластмаса
- Спестяване на вода с помощта на регулируемо време за промиване

Обхват на доставката

- Сензорна кутия - произведена от неръждаема стомана
- Комплект елементи за захващане на кутията върху рамката: винт 3,5 x 16 - 4 бр
- Комплект елементи за закрепване на покриващата рамка: винт 3,5 x 32 - 4 бр
- Инфрачервен сензор, регулируем чрез USB порт
- Пластмасова хромирана рамка на капака
- Всмукателна подложка за отстраняване на капака
- Шаблон за плочки
- Комплект винтове с електромагнитен клапан
- Винтов фитинг G1 "
- Водоустойчив захранващ конектор

Продуктов код, Логистична информация

Код	EAN	Тегло (брой опаковка палет)	Размери (брой опаковка)	Количество (опаковка палет)
ASP3	8595580554835	2,22 26,63 446,1 кг	204x182x187 595x435x395 мм	12 192 бр

Гаранция

Митнически код

Норми

2/2 гаранция * 84818019 EN 55014, EN 55022, EN 61000

Технически спецификации

- Регулиране на времето за отваряне на клапана 1-30 s
- Максимално налягане 0,8 MPa
- Захранване на сензора: 5-12 V DC
- Консумация (празен ход при най-ниската скорост на сканиране) 0,3 mA
- Оптимално работно налягане 0,1-0,5 MPa
- Консумация на енергия 8,5 W
- Връзка G1 "
- Оборудване с дължина на вълната 950 nm
- Изход макс. 800 mA
- Сензорно разстояние: 0,15-1,5 m