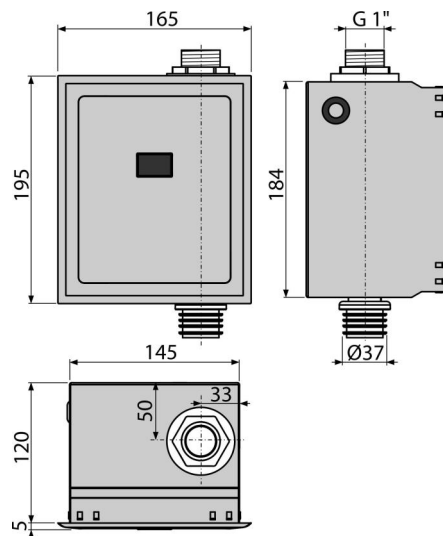


ASP3

Automatischer WC-Spüler, verchromt, 12 V (Netzversorgung)



Anwendung

- Für automatische WC-Spülung
- Für Montagerahmen A114S
- Für den Einbau in Gipskartonkonstruktionen sowie Unterputzeinbau

Eigenschaften

- Material: Edelstahl, Kunststoff verchromt
- Netzversorgung, das Netzgerät ist extra zu kaufen (AEZ310 DC min 12 A) – empfohlen AEZ310
- Einstellung via Mini-USB und einer Software, die unter der Webseite von Alca zum Download kostenlos bereit steht
- Einstellbare Parameter: Uhrzeit Beginn und Ende der Registrierung, Dauer der Spülung, automatische Spülung, Genehmigung der Bewässerung, Zeit der Bewässerung, variable Einstellung der hygienischen Spülung
- Abnehmbare Abdeckplatte - eine Kombination aus Edelstahl / Kunststoff - verchromt
- Wassersparnis durch einstellbare Spülungszeit

Verpackungsinhalt

- Sensorkasten aus Edelstahl
- Befestigungsset für Fixation des Boxes auf den Rahmen - Schraube 3,5x16 - 4 Stück
- Befestigungsmaterial des Abdeckrahmens - Schraube 3,5x32 - 4 Stück
- Einstellbarer Infrarotsensor via USB-Anschluss
- Verchromter Deckrahmen aus Kunststoff
- Saugscheibe für Abbau des Deckblechs
- Schablone des Fliesenbelags
- der Satz der Verschraubung mit einem elektromagnetischen Ventil
- Verschraubung G1"
- Wasserdichter Verbindungsstecker für Stromversorgung

Bestellnummer, Logistische Informationen

Code	EAN	Gewicht (stück menge palette)	Maße (stück menge)	Verpackung (menge palette)
ASP3	8595580554835	2,22 26,63 446,1 kg	204x182x187 595x435x395 mm	12 192 Stk.

Die Garantien	Zoll code	Normen
2/2 Jahre *	84818019	EN 55014, EN 55022, EN 61000

Technische Parameter

- Zeiteinstellung der Ventilöffnung 1-30 s
- Maximaler Druck 0,8 MPa
- Anschlusssensoren 5-12 V DC
- Entnahme (in Ruhezustand bei der niedrigsten Geschwindigkeit der Abtastung) 0,3 mA
- Optimaler Betriebsdruck 0,1-0,5 MPa
- die Leistungsaufnahme 8,5 W
- Anschluss G1"
- Wellenlänge der Anlage 950 nm
- Ausgang max. 800 mA
- Sensorweite 0,15-1,5 m