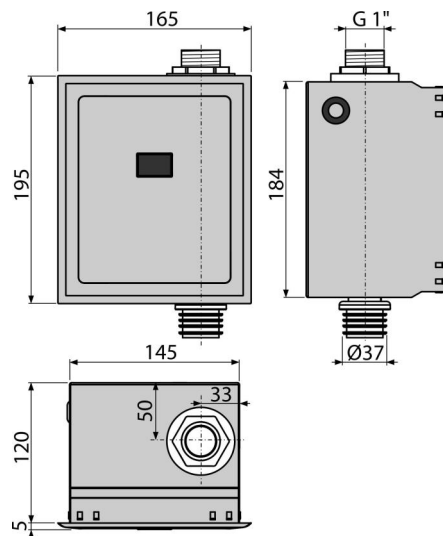


# ASP3

Automata WC öblítő, króm, 12 V (hálózati)



## Alkalmazás

Automatikus WC öblítéshez

Az A1145 szerelőkerethez

Gipszkarton szerkezetbe vagy falba való beépítéshez

## Jellemzők

- Anyag: nemes acél, krómozott műanyag
- Hálózati csatlakozás, az akkumulátort külön kell megvásárolni (12 V DC min 1 A) – ajánlott az AEZ310
- Beállítás a mini USB segítségével szabadon elérhető az Alca honlapon
- Beállítás a mini USB segítségével: a kezdési és befejezési regisztráció ideje, automatikus öblítés, előöblítés engedélyezése, előöblítés ideje, a higiéniai öblítés változékony beállítása
- A levehető fedőlap – rozsdamentes acél és krómozott műanyag kombináció
- Víztakarékoság a beállítható öblítési idő segítségével

## Csomag tartalma

- A szenzor doboza rozsdamentes acélból
- Rögzítő készlet a doboz keretre való rögzítéséhez: csavar 3,5×16 – 4 db
- Rögzítő anyag a takaró keret rögzítéséhez - csavar 3,5×32 - 4 db
- Az USB porton keresztül állítható infra érzékelő
- Műanyag krómozott fedőkeret
- Öntapadó korong a takarólemezt eltávolításához
- Csempe sablon
- Csavar készlet mágneses szeleppel
- G1/2" menet
- Vízálló tápcsatlakozó konnektor

## Rendelési szám, Logisztikai információk

Kód	EAN	Súly (db   csomagolás   paletta)	Méret (db   csomagolás)	Mennyiség (csomagolás   paletta)
ASP3	8595580554835	2,22   26,63   446,1 kg	204×182×187   595×435×395 mm	12   192 db

Garanciák	Vámtarifaszám	Szabványok
2/2 év *	84818019	EN 55014, EN 55022, EN 61000

## Műszaki adatok

- A szelep nyitásának beállított ideje 1-30 s
- Maximális nyomás 0,8 MPa
- Az érzékelő csatlakozása: 5-12 V DC
- Fogyasztás (nyugalmi állapotban a legalacsonyabb sebességű beolvasáskor) 0,3 mA
- Optimális üzemi nyomás 0,1-0,5 MPa
- Fogyasztás 8,5 W
- Csatlakozás G1 "
- A berendezés sugárzásának hullámhossza: 950 nm
- Kimenet max. 800 mA
- Érzékelési távolság: 0,15-1,5 m