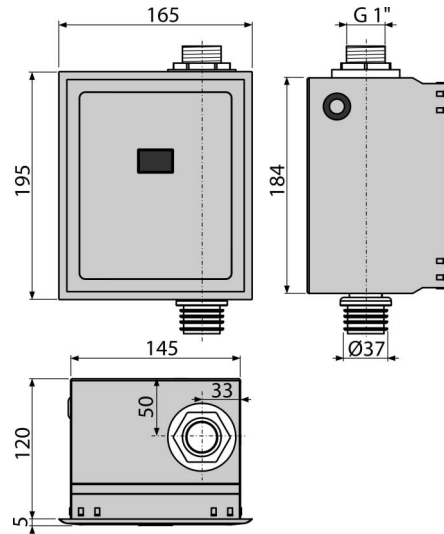


ASP3

ავტომატური ჩარეცხვის სისტემა,
ქრომი 12 ვ (ქსელთან დამაკავშირებელი)



განმარტება

უნიტაზის ავტომატური ჩარეცხვის სისტემის ჩარჩოზე დასაყენებლად A114S თაბაშირ-მუყაოს კონსტრუქციაში ჩაყენებისთვის ან კედელში ჩასაშენებლად

დამახასიათებელი

- მასალა: უჟანგავი ფოლადი, ქრომირებული პლასტმასი
- ელექტროენერჯის მინოდება, კვების ბლოკი (12 ვ DC წი. 1 ა) უნდა შეიძინოთ ცალკე - რეკომენდირებულია AEZ310
- პროგრამის დახმარებით მინი-USB-ის საშუალებით შესაძლებელია Alca-ის ვებ-გვერდიდან გადმოტვირთვა
- პარამეტრების დაყენება: რეგისტრაციის დაწყების და დასრულების დრო, ჩარეცხვის ხანგრძლივობა, ავტომატური ჩარეცხვა, ჰიგიენური ჩარეცხვა
- მოხსნადი წინა პანელი - კომბინაცია უჟანგავი ფოლადი / ქრომირებული პლასტმასი
- წყლის დაზოგვა რეგულირებადი დროული წმენდის საშუალებით

კომპლექტის შემადგენლობა

- უჟანგავი ფოლადის სენსორია ყუთი
- ჩარჩოში ყუთის ჩასამაგრებლად საჭირო სამონტაჟო კომპლექტი: შურუპი 3,5 x 16 - 4 ცალი.
- დამცავი ჩარჩოს სამონტაჟო ნაკრები: შურუპი 3,5 x 32 - 4 ცალი.
- USB პორტით რეგულირებადი ინფრანითელი სენსორი
- ოთხკუთხედი გადაწმოდის ქრომირებული პლასტმასის კანტი
- საყელური-საწოვარი უნიტაზის თავსახურის მოსახსნელად
- მოპირკეთების შაბლონი
- ფიტინგის კავშირები ელექტრომაგნიტური სარქველით
- ხრახნიანი კავშირი G1 "
- ელექტროენერჯის ჩართვისთვის განკუთვნილი ნყალგაუმტარი კონექტორი

შეკვითის ნომერი, ლოგისტიკური ინფორმაცია

კოდი	EAN	ნონა (ცალი შეფუთვა პლატაზე)	ზომები (ცალი შეფუთვა)	რაოდენობა (შეფუთვა პლატა)
ASP3	8595580554835	2,22 26,63 446,1 კგ	204x182x187 595x435x395 მმ	12 192 ცალი

გარანტია

2/2 years *

ნორმები

EN 55014, EN 55022, EN 61000

ტექნიკური მახასიათებლები

- სარქველის ღია მდგომარეობაში ყოფნის დროს პარამეტრების დიაპაზონი 1-30 s
- მაქსიმალური წნევა 0,8 MPa
- გადაწმოდის კვება 5-12 V DC
- მოხმარება (თავისუფალ სელაზე სკანირების ყველაზე დაბალ სიჩქარეზე) 0,3 mA
- ოპტიმალური სამუშაო წნევა 0,1-0,5 MPa
- საჭირო ძაბვა 8,5 W
- დაკავშირება G1 "
- ინფრანითელი სენსორის ტალღის სიგრძე 950 nm
- გამოსვლა მაქსიმუმ 800 mA
- მგრძობიარობის დისტანცია 0,15-1,5 m