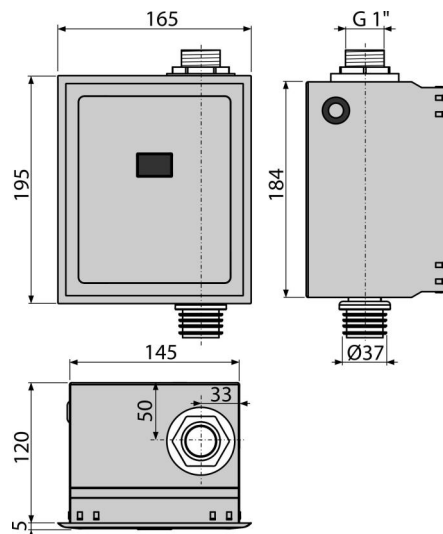


ASP3

Automatyczny zawór spłukujący do WC, chrom, 12 V (zasilanie sieciowe)



Zastosowanie

Do automatycznego spłukiwania WC

Do ramy A114S

Do montażu w konstrukcji z płyt gipsowo kartonowych oraz wmurowania

Cechy

- Materiał: stal nierdzewna, plastik chromowany
- Podłączany do sieci, należy dokupić transformator (12 V DC min 1 A) – zalecany AEZ310
- Ustawianie poprzez mini USB za pomocą programu udostępnionego na stronie internetowej Alca
- Ustawianie poprzez mini USB: rozpoczęcia i zakończenia rejestracji, długości spłukiwania, automatyczne spłukiwania, zmiana czasu ustawień higienicznych spłukań itp.
- Zdejmowana pokrywa – połączenie stali nierdzewnej/plastik pokryty chromem
- Oszczędzanie wody za pomocą regulowania czasu spłukiwania

Zakres dostawy

- Box ze stali nierdzewnej
- Zestaw montażowy na ramę: śruba 3,5×16 – 4 szt
- Zestaw do mocowania ramki: śruba 3,5×32 – 4 szt
- Sensor regulowany poprzez port USB
- Pokrywa chromowana z tworzywa sztucznego
- Przyssawka do usuwania pokrywy
- Szablon
- Zestaw śrub z zaworem elektromagnetycznym
- Gwint G1"
- Wodoodporne złącze zasilania

Numer zamówienia, Informacje logistyczne

| Kod | EAN | Waga (sztuka pakowanie paleta) | Wymiary (sztuka pakowanie) | Ilość (pakowanie paleta) |
|------|---------------|---------------------------------------|---------------------------------|-------------------------------|
| ASP3 | 8595580554835 | 2,22 26,63 446,1 kg | 204×182×187 595×435×395 mm | 12 192 szt |

Gwarancje

2/2 lat *

Normy

EN 55014, EN 55022, EN 61000

Dane techniczne

- Regulacja czasu otwarcia zaworu 1-30 s
- Maksymalne ciśnienie 0,8 MPa
- Instalacja czujnika 5-12 V DC
- Zasilanie (na najniższym stopniu skanowania) 0,3 mA
- Optymalne ciśnienie robocze 0,1-0,5 MPa
- Napięcie zasilania 8,5 W
- Podłączenie G1"
- Długość fali 950 nm
- Wyjście max. 800 mA
- Zasięg działania: 0,15-1,5 m