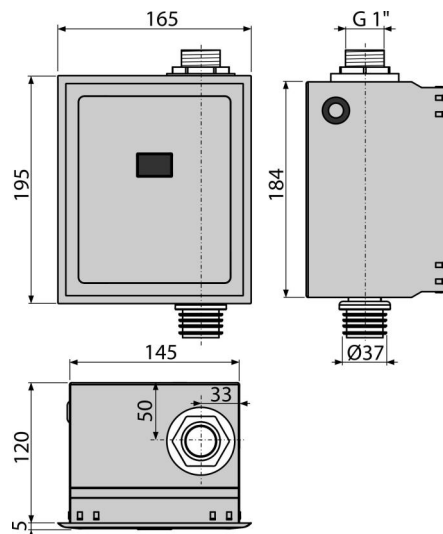


ASP3

Dispozitiv de clătire automată a vasului WC, cromat, 12 V (alimentare la rețea)



Aplicație

Pentru clătire automată a vasului WC
Pentru montarea ramei A114S
Pentru instalarea în structurile de gips-carton, precum și în zidărie

Caracteristici

- Material: oțel inoxidabil, plastic cromat
- Alimentare la rețeaua electrică, sursa trebuie achiziționată separat (12 V DC min 1 A) – recomandat AEZ310
- Setare prin mini USB prin software-ul disponibil gratuit pe site-ul Alca
- Parametrii reglabili: timpul de începere și de încheiere a înregistrării, durata clătirii, clătirea automată, clătirea prelungită, durata clătirii prelungite, setări variabile pentru clătire igienică
- Partea detașabilă din exterior – combinație din oțel inoxidabil/plastic cromat
- Economisirea apei folosind un timp de clătire reglabil

Conținutul pachetului

- Cutie senzor din oțel inoxidabil
- Set de fixare pentru atașarea ramei de cutia metalică: șurub de 3,5x16 – 4 buc
- Material de fixare pentru atașarea ramei de mascare: șurub de 3,5x32 – 4 buc
- Senzor infraroșu reglabil prin intermediul unui port USB
- Rama de mascare din plastic cromat
- Magnet pentru îndepărtarea plăcii de protecție
- Șablon plăci
- Șurub de fixare cu o supapă solenoid
- Filet G1"
- Conector de alimentare rezistent la apa

Detalii pentru comandă, Informații logistice

Cod	EAN	Greutate (buc ambalare palet)	Dimensiuni (buc ambalare)	Cantitate (ambalare palet)
ASP3	8595580554835	2,22 26,63 446,1 kg	204x182x187 595x435x395 mm	12 192 buc

Garanție	Codul vamal	Norme
2/2 ani *	84818019	EN 55014, EN 55022, EN 61000

Parametrii tehnici

- Reglaj temporal pentru deschiderea supapei 1-30 s
- Presiune maximă 0,8 MPa
- Alimentare senzor: 5-12 V DC
- Consumul (inactiv la cea mai mică viteză de scanare) 0,3 mA
- Presiune optimă de funcționare 0,1-0,5 MPa
- Consum de energie 8,5 W
- Racordare G1 "
- Echipamente lungime de undă 950 nm
- Evacuare max. 800 mA
- Distanța de acționare 0,15-1,5 m