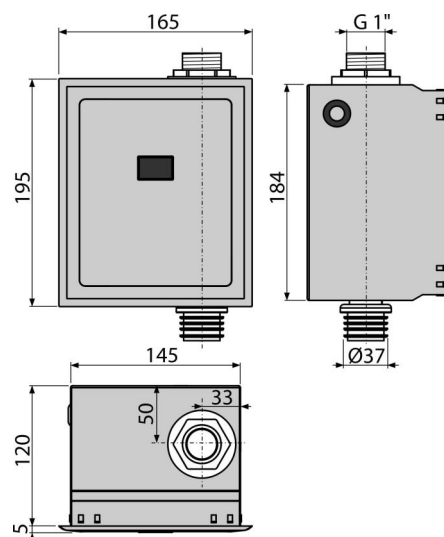


# ASP3

Устройство автоматического смыва для унитаза, хром,  
12 В (подключение к сети)



## Область применения

Для автоматического смыва унитаза

Для установки на раму A114S

Для установки в гипсокартонные конструкции или замуровывания в стену

## Характеристика

- Материал: нержавеющая сталь, хромированный пластик
- Подключение от сети, блок питания (12 В пост. тока мин. 1 А) должен быть приобретен отдельно – рекомендуется AEZ310
- Настройка через мини-USB с помощью программы доступной к скачиванию на веб-сайте Alca
- Настройка параметров: времени начала и окончания регистрации, длительности смыва, автоматического смыва, гигиенического смыва
- Съемная передняя панель – комбинация нержавеющей стали/хромированный пластик
- Экономия воды с помощью регулируемого времени промывки

## Содержание комплекта

- Коробка сенсора из нержавеющей стали
- Монтажный комплект для крепления коробки к раме: шуруп 3,5×16 – 4 шт.
- Монтажный комплект для крепления защитной рамки: шуруп 3,5×32 – 4 шт.
- Инфракрасный датчик, регулируемый через USB-порт
- Пластиковая хромированная окантовка коробки датчика
- Шайба-присоска для снятия крышки
- Шаблон облицовки
- Фитинговое соединение с электромагнитным клапаном
- Резьбовое соединение G1"
- Водонепроницаемый разъем для подключения питания

## Код заказа, Логистическая информация

Код	EAN	Вес (шт   упаковка   паллета)	Размеры (шт   упаковка)	Количество (упаковка   паллета)
ASP3	8595580554835	2,22   26,63   446,1 кг	204×182×187   595×435×395 мм	12   192 шт

Гарантии	Таможенный код	Свойства
2/2 лет *	84818019	EN 55014, EN 55022, EN 61000

## Технические параметры

- Диапазон настройки времени открытия клапана 1-30 с
- Максимальное давление 0,8 МПа
- Питание датчика 5-12 V DC
- Потребление (на холостом ходу при самой низкой скорости сканирования)  
0,3 мА
- Оптимальное рабочее давление 0,1-0,5 МПа
- Потребляемое напряжение 8,5 W
- Подключение G1 "
- Длина волны инфракрасного датчика 950 nm
- Выход макс. 800 mA
- Дистанция чувствительности 0,15-1,5 м