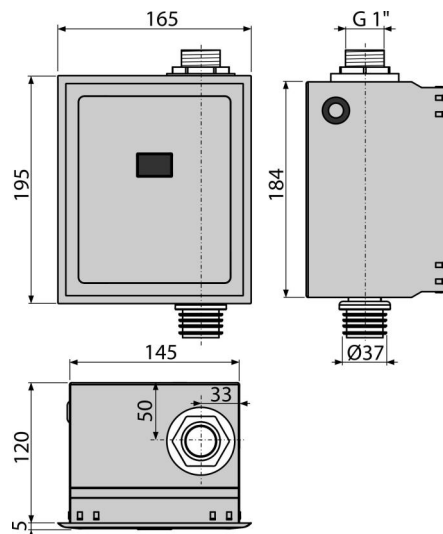


# ASP3

Automatický splachovač WC, chróm, 12 V (napájanie zo siete)



## Použitie

Pre automatické splachovanie WC

Pre inšalačný rám A114S

Pre zabudovanie do sadrokartónovej konštrukcie i pre zamurovanie

## Vlastnosti

- Materiál: ušľachtilá oceľ, pochrómovaný plast
- Napájanie zo siete, nutné dokúpiť zdroj (12 V DC min 1 A) – odporúčený AEZ310
- Nastavenie cez mini USB pomocou programu voľne dostupného na webových stránkach Alca
- Nastaviteľné parametre: čas začiatku a konca registrácie, dĺžka spláchnutia, automatické spláchnutie, povolené zavodenie, čas zavodenia, variabilné nastavenie hygienického oplachu
- Odnímateľná krycia doska – kombinácia nerez/chrómovaný plast
- Úspora vody pomocou nastaviteľnej doby spláchnutia

## Rozsah dodávky

- Box senzora z nerezovej ocele
- Fixačný materiál pre uchytenie boxu na rám: vrut 4x3 – 4 ks
- Fixačný materiál pre uchytenie krycieho rámečka: vrut 3,5x32 – 4 ks
- Infrasnímač nastaviteľný cez USB port
- Plastový pochrómovaný krycí rámeček
- Prísavná podložka pre demontáž krycieho plechu
- Šablóna obkladu
- Zostava šróbovania s elektromagnetickým ventilom
- Šróbovanie G1"
- Vodotesný pripojovací konektor napájania

## Objednací kód, Logistické informácie

Kód	EAN	Hmotnosť (kus   balenie   paleta)	Rozmer (kus   balenie)	Množstvo (balenie   paleta)
ASP3	8595580554835	2,22   26,63   446,1 kg	204x182x187   595x435x395 mm	12   192 ks

## Záruky

2/2 rokov \*

## Normy

EN 55014, EN 55022, EN 61000

## Technické parametre

- Doba nastavenia otvorenia ventilu 1-30 s
- Maximálny tlak 0,8 MPa
- Napájanie čidla 5-12 V DC
- Odber (v kludovom stave pri najnižšej rýchlosti snímania) 0,3 mA
- Optimálny prevádzkový tlak 0,1-0,5 MPa
- Príkion 8,5 W
- Pripojenie G1 "
- Vlnová dĺžka zariadenia 950 nm
- Výstup max. 800 mA
- Vzdialenosť snímania 0,15-1,5 m