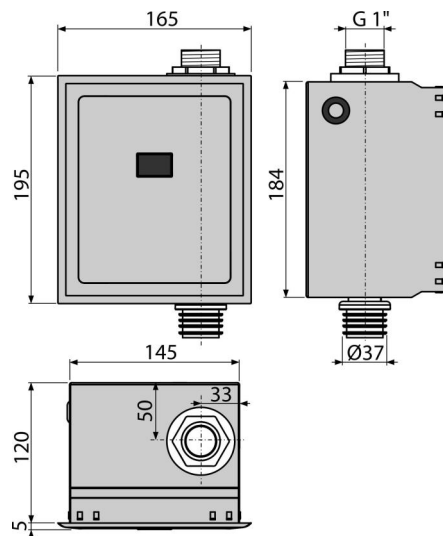


# ASP3

Automatski sistem za ispiranje WC šolje, hrom, 12 V (napajanje iz mreže)



## Primena

Za automatsko ispiranje WC-a  
 Za montažni okvir A114S  
 Za ugradnju u konstrukcije od gips kartona kao i za zidanje

## Karakteristike

- Materijal: nerđajući čelik, hromirana plastika
- Napajanje električnom energijom, izvor napajanja mora se kupiti zasebno - preporučuje se AEZ310
- Podešavanje putem mini USB-a korišćenjem besplatnog softvera dostupnog na web lokaciji Alca
- Podesivi parametri: vreme početka i završetka registracije, trajanje ispiranja, automatsko ispiranje, omogućavanje poplave, vreme poplave, promenjive postavke higijenskog ispiranja
- Uklonjiva pokrivna ploča - kombinacija nerđajućeg čelika/hromirane plastike
- Ušteda vode pomoću podesivog vremena ispiranja

## Obim isporuke

- Senzorska kutija od nerđajućeg čelika
- Set za pričvršćivanje kutije na okvir: vijak 3,5x16 - 4 kom
- Materijal za pričvršćivanje pokrivnog okvira: vijak 3,5x32 - 4 kom
- Infracrveni senzor podesiv putem USB porta
- Plastični hromirani okvir poklopca
- Usisna pločica za uklanjanje pokrivne ploče
- Šablon pločice
- Set vijaka sa magnetnim ventilom
- Vijčani fitting G1"
- Vodootporni konektor za napajanje

## Broj porudžbine, Logističke informacije

Šifra	EAN	Težina (komad   pakovanje   paleta)	Dimenzije (komad   paleta)	Količina (pakovanje   paleta)
ASP3	8595580554835	2,22   26,63   446,1 kg	204x182x187   595x435x395 mm	12   192 kom

Garancije	Carinska šifra	Norme
2/2 godina *	84818019	EN 55014, EN 55022, EN 61000

## Tehničke specifikacije

- Podešavanje vremena otvaranja ventila 1-30 s
- Maksimalni pritisak 0,8 MPa
- Napajanje senzora: 5-12 V DC
- Potrošnja (u praznom hodu pri najmanjoj brzini skeniranja) 0,3 mA
- Optimalan radni pritisak 0,1-0,5 MPa
- Potrošnja energije 8,5 W
- Veza G1 "
- Oprema talasne dužine 950 nm
- Izlaz max. 800 mA
- Prepoznavanje udaljenosti: 0,15-1,5 m