

ASP3-B

Automatischer WC-Spüler, verchromt, 6 V (Batterieversorgung)

Anwendung

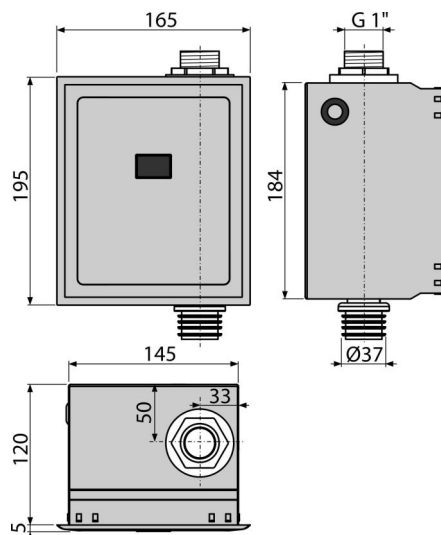
Für automatische WC-Spülung
Für Montagerahmen A114S
Für den Einbau in Gipskartonkonstruktionen sowie Unterputzeinbau

Eigenschaften

- Impulssteuerventil
- Material: Edelstahl, Kunststoff verchromt
- Batterieversorgung 6 V
- Einstellung via Mini-USB und einer Software, die unter der Webseite von Alca zum Download kostenlos bereit steht
- Einstellbare Parameter: Uhrzeit Beginn und Ende der Registrierung, Dauer der Spülung, automatische Spülung, Genehmigung der Bewässerung, Zeit der Bewässerung, variable Einstellung der hygienischen Spülung
- Abnehmbare Abdeckplatte - eine Kombination aus Edelstahl / Kunststoff - verchromt
- Wasserersparnis durch einstellbare Spülungszeit

Verpackungsinhalt

- Batteriekasten für 4 AA-Batterien 1,5 V
- Sensorkasten aus Edelstahl
- Befestigungsset für Fixation des Boxes auf den Rahmen - Schraube 3,5x16 - 4 Stück
- Befestigungsmaterial des Abdeckrahmens - Schraube 3,5x32 - 4 Stück
- Einstellbarer Infrarotsensor via USB-Anschluss
- Verchromter Deckrahmen aus Kunststoff
- Saugscheibe für Abbau des Deckblechs
- Schablone des Fliesenbelags
- der Satz der Verschraubung mit einem elektromagnetischen Ventil
- Verschraubung G1"
- Wasserdichter Verbindungsstecker für Stromversorgung



Bestellnummer, Logistische Informationen

Code	EAN	Gewicht (stück menge palette)	Maße (stück menge)	Verpackung (menge palette)
ASP3-B	8595580554842	2,26 27,13 454,1 kg	204x182x187 595x435x395 mm	12 192 Stk.

Die Garantien

2/2 Jahre * Normen
EN 55014, EN 55022, EN 61000

Technische Parameter

- Zeiteinstellung der Ventilöffnung 1-30 s
- Maximaler Druck 0,8 MPa
- Anschlusssensoren 5-12 V DC
- Entnahme (in Ruhezustand bei der niedrigsten Geschwindigkeit der Abtastung) 0,3 mA
- Optimaler Betriebsdruck 0,1-0,5 MPa
- Verschraubung G1 "
- Wellenlänge der Anlage 950 nm
- Ausgang max. 800 mA
- Sensorweite 0,5-1 m