

# ASP3-B

ავტომატური ჩარეცხვის სისტემა,  
ქრომი 6 ვ (კვების ბლოკთან დამაკავშირებელი)

### განმარტება

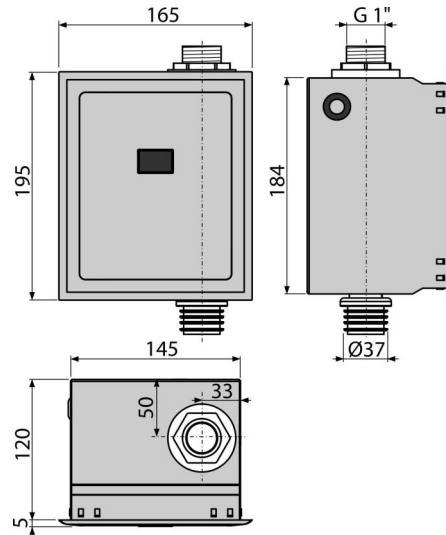
უნიტაზის ავტომატური ჩარეცხვისთვის  
ჩარჩოზე დასაყენებლად A114S  
თაბაშირ-მუყაოს კონსტრუქციაში ჩაყენებისთვის ან კედელში ჩასაშენებლად

### დამახასიათებელი

- კლავანების იმპულსური მართვა
- მასალა: უჟანგავი ფოლადი, ქრომირებული პლასტმასი
- ძაბვა აკუმულატორიდან 6 B
- პროგრამის დახმარებით მინი-USB-ის საშუალებით შესაძლებელია Alca-ის ვებ-გვერდიდან გადმოტვირთვა
- პარამეტრების დაყენება: რეგისტრაციის დაწყების და დასრულების დრო, ჩარეცხვის ხანგრძლივობა, ავტომატური ჩარეცხვა, ჰიგიენური ჩარეცხვა
- მოსხნადი წინა პანელი - კომბინაცია უჟანგავი ფოლადი / ქრომირებული პლასტმასი
- წყლის დაზოგვა რეგულირებადი დროული წმენდის საშუალებით

### კომპლექტის შემადგენლობა

- 4 AA 1.5 B ელემენტის ტიპისთვის განკუთვნილი კვების ბლოკი
- უჟანგავი ფოლადის სენსორია ყუთი
- ჩარჩოში ყუთის ჩასამაგრებლად საჭირო სამონტაჟო კომპლექტი: შურუპი 3,5 x 16 - 4 ცალი.
- დამცავი ჩარჩოს სამონტაჟო ნაკრები: შურუპი 3,5 x 32 - 4 ცალი.
- USB პორტით რეგულირებადი ინფრწითელი სენსორი
- ოთხკუთხედი გადამწოდის ქრომირებული პლასტმასის კანტი
- საყელური-სანოვარი უნიტაზის თავსახურის მოსახსნელად
- მოპირკეთების მაბლონი
- ფიტინგის კავშირები ელექტრომაგნიტური სარქველით
- ხრახნიანი კავშირი G1"
- ელექტროენერჯის ჩართვისთვის განკუთვნილი წყალგაუმტარი კონექტორი



### შეკვითის ნომერი, ლოგისტიკური ინფორმაცია

კოდი	EAN	წონა (კალი   შეფუთვა   პლატაზე)	ზომები (კალი   შეფუთვა)	რაოდენობა (შეფუთვა   პლატა)
ASP3-B	8595580554842	2,26   27,13   454,1 კგ	204x182x187   595x435x395 მმ	12   192 ცალი

გარანტია **2/2 years \*** ნორმები  
EN 55014, EN 55022, EN 61000

### ტექნიკური მახასიათებლები

- სარქველის ლია მდგომარეობაში ყოფნის დროს პარამეტრების დიაპაზონი 1-30 s
- მაქსიმალური წნევა 0,8 MPa
- გადამწოდის კვება 5-12 V DC
- მომხარება (თავისუფალ სვლაზე სკანირების ყველაზე დაბალ სიჩქარეზე) 0,3 mA
- ოპტიმალური სამუშაო წნევა 0,1-0,5 MPa
- ხრახნიანი კავშირი წყალმომარაგებასთან G1"
- ინფრწითელი სენსორის ტალღის სიგრძე 950 nm
- გამოსვლა მაქსიმუმ 800 mA
- მგრძობიარობის დისტანცია 0,5-1 m