

# ASP3-B

Automatyczny zawór spłukujący do WC, chrom, 6 V (zasilanie bateryjne)

## Zastosowanie

Do automatycznego spłukiwania WC

Do ramy A114S

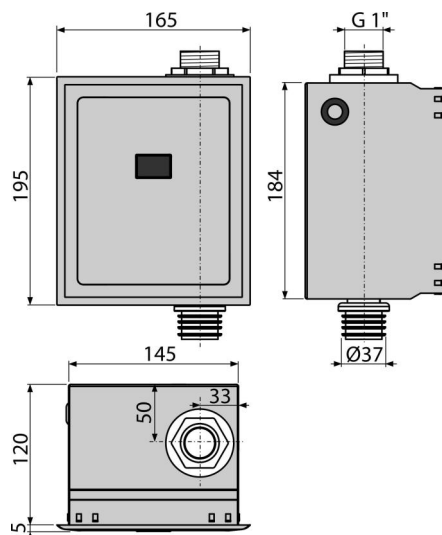
Do montażu w konstrukcji z płyt gipsowo kartonowych oraz wmurowania

## Cechy

- Zawór sterowany impulsowo
- Materiał: stal nierdzewna, plastik chromowany
- Napięcie z baterii 6 V
- Ustawianie poprzez mini USB za pomocą programu udostępnionego na stronie internetowej Alca
- Ustawianie poprzez mini USB: rozpoczęcia i zakończenia rejestracji, długości spłukiwania, automatyczne spłukiwania, zmiana czasu ustawień higienicznych spłukań itp.
- Zdejmowana pokrywa – połączenie stali nierdzewnej/plastik pokryty chromem
- Oszczędzanie wody za pomocą regulowania czasu spłukiwania

## Zakres dostawy

- Pojemnik na baterie na 4 baterie AA 1,5 V
- Box ze stali nierdzewnej
- Zestaw montażowy na ramę: śruba 3,5×16 – 4 szt
- Zestaw do mocowania ramki: śruba 3,5×32 – 4 szt
- Sensor regulowany poprzez port USB
- Pokrywa chromowana z tworzywa sztucznego
- Przyssawka do usuwania pokrywy
- Szablon
- Zestaw śrub z zaworem elektromagnetycznym
- Gwint G1"
- Wodoodporne złącze zasilania



## Numer zamówienia, Informacje logistyczne

Kod	EAN	Waga (sztuka   pakowanie   paleta)	Wymiary (sztuka   pakowanie)	Ilość (pakowanie   paleta)
ASP3-B	8595580554842	2,26   27,13   454,1 kg	204×182×187   595×435×395 mm	12   192 szt

## Gwarancje

2/2 lat \*

## Kod celny

84818019

## Normy

EN 55014, EN 55022, EN 61000

## Dane techniczne

- Regulacja czasu otwarcia zaworu 1-30 s
- Maksymalne ciśnienie 0,8 MPa
- Instalacja czujnika 5-12 V DC
- Zasilanie (na najniższym stopniu skanowania) 0,3 mA
- Optymalne ciśnienie robocze 0,1-0,5 MPa
- Śrubunek G1"
- Długość fali 950 nm
- Wyjście max. 800 mA
- Zasięg działania: 0,15-1,5 m