

ASP3-B

Устройство автоматического смыва для унитаза, хром,
6 В (подключение к аккумулятору)

Область применения

Для автоматического смыва унитаза

Для установки на раму A114S

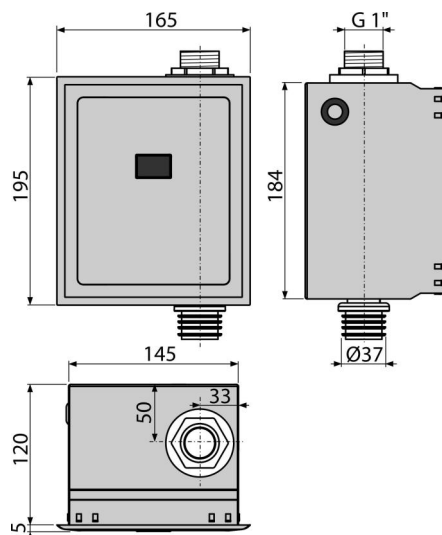
Для установки в гипсокартонные конструкции или замуровывания в стену

Характеристика

- Импульсное управление клапаном
- Материал: нержавеющая сталь, хромированный пластик
- Питания от аккумулятора 6 В
- Настройка через мини-USB с помощью программы доступной к скачиванию на веб-сайте Alca
- Настройка параметров: времени начала и окончания регистрации, длительности смыва, автоматического смыва, гигиенического смыва
- Съемная передняя панель – комбинация нержавеющей стали/хромированный пластик
- Экономия воды с помощью регулируемого времени промывки

Содержание комплекта

- Батарейный блок для 4-х батареек типа AA 1,5 В
- Коробка сенсора из нержавеющей стали
- Монтажный комплект для крепления коробки к раме: шуруп 3,5×16 – 4 шт.
- Монтажный комплект для крепления защитной рамки: шуруп 3,5×32 – 4 шт.
- Инфракрасный датчик, регулируемый через USB-порт
- Пластиковая хромированная окантовка коробки датчика
- Шайба-присоска для снятия крышки
- Шаблон облицовки
- Фитинговое соединение с электромагнитным клапаном
- Резьбовое соединение G1"
- Водонепроницаемый разъем для подключения питания



Код заказа, Логистическая информация

Код	EAN	Вес (шт упаковка паллета)	Размеры (шт упаковка)	Количество (упаковка паллета)
ASP3-B	8595580554842	2,26 27,13 454,1 кг	204×182×187 595×435×395 мм	12 192 шт

Гарантии

2/2 лет *

Свойства

EN 55014, EN 55022, EN 61000

Технические параметры

- Диапазон настройки времени открытия клапана 1-30 s
- Максимальное давление 0,8 МПа
- Питание датчика 5-12 V DC
- Потребления (на холостом ходу при самой низкой скорости сканирования) 0,3 mА
- Оптимальное рабочее давление 0,1-0,5 МПа
- Резьбовое соединение с подводом воды G1 "
- Длина волны инфракрасного датчика 950 nm
- Выход макс. 800 mА
- Дистанция чувствительности 0,15-1,5 m