

ASP3-B

Automatický splachovač WC, chrom, 6 V (napájanie z batérie)

Použitie

Pre automatické splachovanie WC

Pre inštačný rám A114S

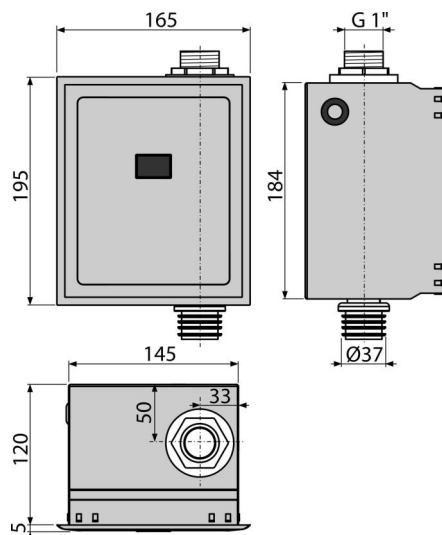
Pre zabudovanie do sadrokartónovej konštrukcie i pre zamurovanie

Vlastnosti

- Impulzne riadený ventil
- Materiál: ušľachtilá oceľ, pochrómovaný plast
- Napájanie z batérie 6 V
- Nastavenie cez mini USB pomocou programu voľne dostupného na webových stránkach Alca
- Nastaviteľné parametre: čas začiatku a konca registrácie, dĺžka spláchnutia, automatické spláchnutie, povolené zavodenie, čas zavodenia, variabilné nastavenie hygienického oplachu
- Odnímateľná krycia doska – kombinácia nerez/chrómovaný plast
- Úspora vody pomocou nastaviteľnej doby spláchnutia

Rozsah dodávky

- Batériový box pre 4 ks batérií AA 1,5 V
- Box senzora z nerezovej ocele
- Fixačný materiál pre uchytenie boxu na rám: vrut 4x3 – 4 ks
- Fixačný materiál pre uchytenie krycieho rámečka: vrut 3,5x32 – 4 ks
- Infrasnímač nastaviteľný cez USB port
- Plastový pochrómovaný krycí rámeček
- Prísavná podložka pre demontáž krycieho plechu
- Šablóna obkladu
- Zostava šróbovania s elektromagnetickým ventilom
- Šróbovanie G1"
- Vodotesný pripojovací konektor napájania



Objednací kód, Logistické informácie

Kód	EAN	Hmotnosť (kus balenie paleta)	Rozmer (kus balenie)	Množstvo (balenie paleta)
ASP3-B	8595580554842	2,26 27,13 454,1 kg	204x182x187 595x435x395 mm	12 192 ks

Záruky 2/2 rokov * Colný kód 84818019 Normy EN 55014, EN 55022, EN 61000

Technické parametre

- Doba nastavenia otvorenia ventilu 1-30 s
- Maximálny tlak 0,8 MPa
- Napájanie čidla 5-12 V DC
- Odber (v kludovom stave pri najnižšej rýchlosti snímania) 0,3 mA
- Optimálny prevádzkový tlak 0,1-0,5 MPa
- Skrutky G1"
- Vlnová dĺžka zariadenia 950 nm
- Výstup max. 800 mA
- Vzdialenosť snímania 0,15-1,5 m