

# ASP3-B

Automatski sistem za ispiranje WC šolje, hrom, 6 V (napajanje iz baterije)

## Primena

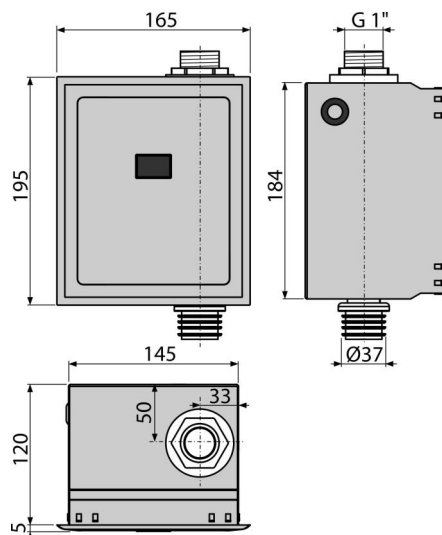
Za automatsko ispiranje WC-a  
Za montažni okvir A114S  
Za ugradnju u konstrukcije od gips kartona kao i za zidanje

## Karakteristike

- Kontrola pulsog ventila
- Materijal: nerđajući čelik, hromirana plastika
- Napajanje baterijom 6V
- Podešavanje putem mini USB-a korišćenjem besplatnog softvera dostupnog na web lokaciji Alca
- Podesivi parametri: vreme početka i završetka registracije, trajanje ispiranja, automatsko ispiranje, omogućavanje poplave, vreme poplave, promenjive postavke higijenskog ispiranja
- Uklonjiva pokrivna ploča - kombinacija nerđajućeg čelika/hromirane plastike
- Ušteda vode pomoću podesivog vremena ispiranja

## Obim isporuke

- Kutija za baterije za 4xAA baterije 1.5 V
- Senzorska kutija od nerđajućeg čelika
- Set za pričvršćivanje kutije na okvir: vijak 3,5x16 - 4 kom
- Materijal za pričvršćivanje pokrivnog okvira: vijak 3,5x32 - 4 kom
- Infracrveni senzor podesiv putem USB porta
- Plastični hromirani okvir poklopca
- Usisna pločica za uklanjanje pokrivne ploče
- Šablon pločice
- Set vijaka sa magnetnim ventilom
- Vijčani fitting G1"
- Vodootporni konektor za napajanje



## Broj porudžbine, Logističke informacije

Šifra	EAN	Težina (komad   pakovanje   paleta)	Dimenzije (komad   paleta)	Količina (pakovanje   paleta)
ASP3-B	8595580554842	2,26   27,13   454,1 kg	204x182x187   595x435x395 mm	12   192 kom

## Garancije

2/2 godina \* **Norme**  
EN 55014, EN 55022, EN 61000

## Tehničke specifikacije

- Podešavanje vremena otvaranja ventila 1-30 s
- Maksimalni pritisak 0,8 MPa
- Napajanje senzora: 5-12 V DC
- Potrošnja (u praznom hodu pri najmanjoj brzini skeniranja) 0,3 mA
- Optimalan radni pritisak 0,1-0,5 MPa
- Fitinzi G1"
- Oprema talasne dužine 950 nm
- Izlaz max. 800 mA
- Prepoznavanje udaljenosti: 0,15-1,5 m