

ASP3-B

Пристрій автоматичного змиву для унітазу, хром,
6 В (підключення до акумулятора)

Галузь застосування

Для автоматичного змиву унітазу

Для установки на раму A114S

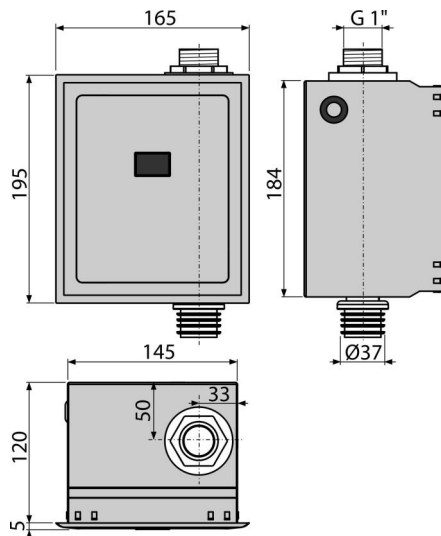
Для установки в гіпсокартонні конструкції або замурування в стіну

Характеристика

- Імпульсне керування клапаном
- Матеріал: нержавіюча сталь, хромований пластик
- Живлення від акумулятора 6 В
- Налаштування через міні-USB за допомогою програми доступної до скачування на веб-сайті Alca
- Налаштування параметрів: часу початку і закінчення реєстрації, тривалості змиву, автоматичного змиву, гігієнічного змиву
- З'ємна передня панель – комбінація нержавіючої сталі/хромований пластик
- Економія води за допомогою регулюемого часу промивки

Зміст комплекту

- Акумуляторна батарея для 4-х батарейок типу AA 1,5 В
- Коробка сенсора з нержавіючої сталі
- Монтажний комплект для кріплення коробки до рами: шуруп 3,5×16 – 4 шт.
- Монтажний комплект для кріплення захисної рамки: шуруп 3,5 × 32 - 4 шт.
- Інфрачервоний датчик, регульований через USB-порт
- Пластикова хромована окантовка коробки датчика
- Шайба-присоска для зняття кришки
- шаблон облицювання
- Фітингове з'єднання з електромагнітним клапаном
- Різьбове з'єднання G1"
- Водонепроникний роз'єм для підключення живлення



Код замовлення, Логістична інформація

| Код | EAN | Вага (шт упаковка палета) | Розміри (шт упаковка) | Кількість (упаковка палета) |
|--------|---------------|----------------------------------|------------------------------|----------------------------------|
| ASP3-B | 8595580554842 | 2,26 27,13 454,1 кг | 204×182×187 595×435×395 мм | 12 192 шт |

| Гарантія | Митний код | Властивості |
|-------------|------------|------------------------------|
| 2/2 років * | 84818019 | EN 55014, EN 55022, EN 61000 |

Технічні характеристики

- Діапазон настройки часу відкриття клапана 1-30 s
- Максимальний тиск 0,8 МПа
- Живлення датчика 5-12 V DC
- Споживання (на холостому ходу при найнижчій швидкості сканування) 0,3 mA
- Оптимальний робочий тиск 0,1-0,5 МПа
- Різьбове з'єднання з підведенням води G1 "
- Довжина хвилі інфрачервоного датчика 950 nm
- Вихід макс. 800 mA
- Дистанція чутливості 0,15-1,5 m