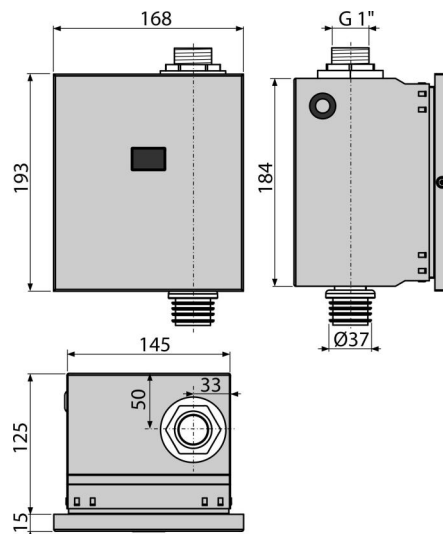
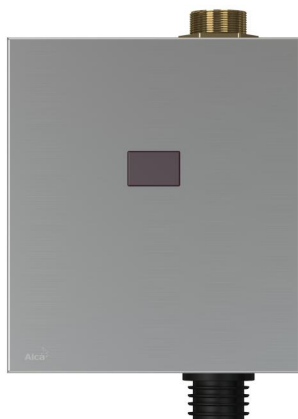


ASP3-K

Система с фотоклетка за WC, метал, 12 V (за захранване)



Приложение

За автоматично измиване на WC

За монтажна рамка A114S

За монтаж в гипсокартонени конструкции, както и за изграждане

Характеристики

- Материал: неръждаема стомана
- Захранван от електрическата мрежа, трябва да се закупи адаптер (12 V DC мин. 1 A) - препоръчително AEZ310
- Настройка чрез мини USB с помощта на безплатен софтуер, достъпен на уебсайта на Alca
- Регулируеми параметри: начален и краен час на регистрацията, продължителност на промиване, автоматично промиване, време на изплакване, променливи настройки за хигиенно изплакване
- Сваляща се бутон- неръждаема стомана
- Спестяване на вода с помощта на регулируемо време за промиване

Обхват на доставката

- Сензорна кутия- произведена от неръждаема стомана
- Комплект елементи за захващане на кутията върху рамката: винт 3,5 x 16 - 4 бр
- Комплект елементи за закрепване на покриващата рамка: винт M4 x 10 - 2 бр
- Инфрочервен сензор, регулируем чрез USB порт
- Покривна рамка от неръждаема стомана
- Шаблон за плочки
- Комплект винтове с електромагнитен клапан
- Винтов фитинг G1 "
- Водостойчив захранващ конектор

Продуктов код, Логистична информация

Код	EAN	Тегло (брой опаковка палет)	Размери (брой опаковка)	Количество (опаковка палет)
ASP3-K	8595580554859	2,44 29,32 489,1 кг	204x182x187 595x435x395 мм	12 192 бр

Гаранция

2/2 гаранция *

Норми

EN 55014, EN 55022, EN 61000

Технически спецификации

- Регулиране на времето за отваряне на клапана 1-30 s
- Максимално налягане 0,8 MPa
- Захранване на сензора: 5-12 V DC
- Консумация (празен ход при най- ниската скорост на сканиране) 0,3 mA
- Оптимално работно налягане 0,1-0,5 MPa
- Консумация на енергия 8,5 W
- Фитинги G1 "
- Оборудване с дължина на вълната 950 nm
- Изход макс. 800 mA
- Сензорно разстояние: 0,5-1 m