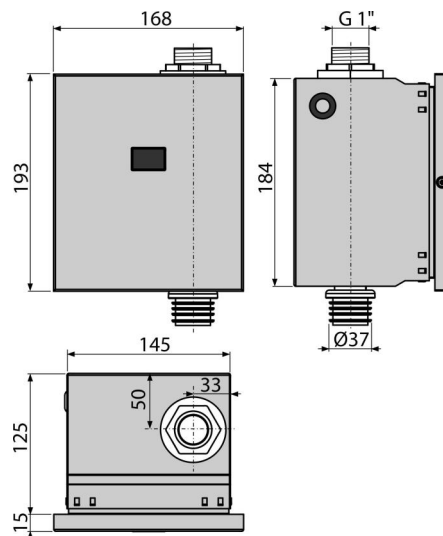


ASP3-K

Automatický splachovač WC, kov, 12 V (napájení ze sítě)



Použití

- Pro automatické splachování WC
- Pro instalační rám A114S
- Pro zabudování do sádkartonové konstrukce i k zadržní

Vlastnosti

- Materiál: ušlechtilá ocel
- Napájení ze sítě, nutno dokoupit zdroj (12 V DC min 1 A) – doporučený AEZ310
- Nastavení přes mini USB pomocí programu volně dostupného na webových stránkách Alca
- Nastavitelné parametry: čas začátku a konce registrace, délka spláchnutí, automatické spláchnutí, povolení zavodnění, čas zavodnění, variabilní nastavení hygienického oplachu
- Odnímatelná krycí deska nerez
- Úspora vody pomocí nastavitelné doby spláchnutí

Rozsah dodávky

- Box senzoru z nerezové oceli
- Fixační set pro uchycení boxu na rám: vřut 3,5×16 – 4 ks
- Fixační set pro uchycení krycího rámečku: šroub M4×10 – 2 ks
- Infrasnímač nastavitelný přes USB port
- Krycí rámeček z nerezové oceli
- Šablona obkladu
- Sestava šroubení s elektromagnetickým ventilem
- Šroubení G1"
- Vodotěsný přípojovací konektor napájení

Objednací kód, Logistické informace

Kód	EAN	Hmotnost (kus balení paleta)	Rozměr (kus balení)	Množství (balení paleta)
ASP3-K	8595580554859	2,44 29,32 489,1 kg	204×182×187 595×435×395 mm	12 192 ks

Záruky

2/2 roky * **Normy** ČSN EN 55014, ČSN EN 55022, ČSN EN 61000

Technické parametry

- Doba nastavení otevření ventilu 1-30 s
- Maximální tlak 0,8 MPa
- Napájení čidla 5-12 V DC
- Odběr (v klidovém stavu při nejnižší rychlosti snímání) 0,3 mA
- Optimální provozní tlak 0,1-0,5 MPa
- Příkon 8,5 W
- Šroubení G1"
- Vlnová délka zařízení 950 nm
- Výstup max. 800 mA
- Vzdálenost snímání 0,15-1,5 m