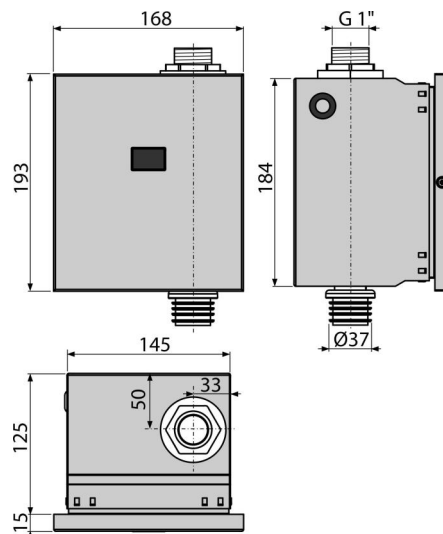
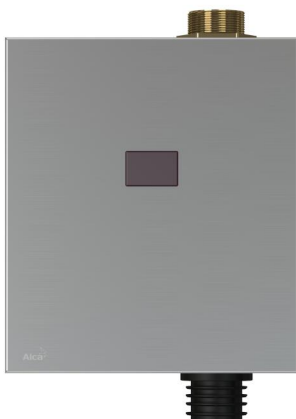


ASP3-K

Automatischer WC-Spüler, Metall, 12 V (Netzversorgung)



Anwendung

Für automatische WC-Spülung
Für Montagerahmen A114S
Für den Einbau in Gipskartonkonstruktionen sowie Unterputzeinbau

Eigenschaften

- das Material: der Edelstahl
- Netzversorgung, das Netzgerät ist extra zu kaufen (AEZ310 DC min 12 A) – empfohlen AEZ310
- Einstellung via Mini-USB und einer Software, die unter der Webseite von Alca zum Download kostenlos bereit steht
- Einstellbare Parameter: Uhrzeit Beginn und Ende der Registrierung, Dauer der Spülung, automatische Spülung, Genehmigung der Bewässerung, Zeit der Bewässerung, variable Einstellung der hygienischen Spülung
- Abnehmbare Abdeckplatte - Edelstahl
- Wassersparnis durch einstellbare Spülungszeit

Verpackungsinhalt

- Sensorkasten aus Edelstahl
- Befestigungsset für Fixation des Boxes auf den Rahmen - Schraube 3,5x16 - 4 Stück
- Befestigungsmaterial für Abdeckrahmen: Schraube M4x10 - 2 Stück
- Einstellbarer Infrarator via USB-Anschluss
- Deckrahmen aus rostfreiem Stahl
- Schablone des Fliesenbelags
- der Satz der Verschraubung mit einem elektromagnetischen Ventil
- Verschraubung G1"
- Wasserdichter Verbindungsstecker für Stromversorgung

Bestellnummer, Logistische Informationen

Code	EAN	Gewicht (stück menge palette)	Maße (stück menge)	Verpackung (menge palette)
ASP3-K	8595580554859	2,44 29,32 489,1 kg	204x182x187 595x435x395 mm	12 192 Stk.

Die Garantien	Zoll code	Normen
2/2 jahre *	84818019	EN 55014, EN 55022, EN 61000

Technische Parameter

- Zeiteinstellung der Ventilöffnung 1-30 s
- Maximaler Druck 0,8 MPa
- Anschlusssensoren 5-12 V DC
- Entnahme (in Ruhestand bei der niedrigsten Geschwindigkeit der Abtastung) 0,3 mA
- Optimaler Betriebsdruck 0,1-0,5 MPa
- die Leistungsaufnahme 8,5 W
- Verschraubung G1 "
- Wellenlänge der Anlage 950 nm
- Ausgang max. 800 mA
- Sensorweite 0,15-1,5 m