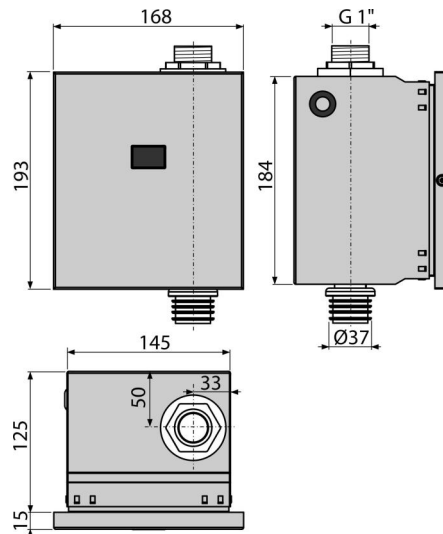
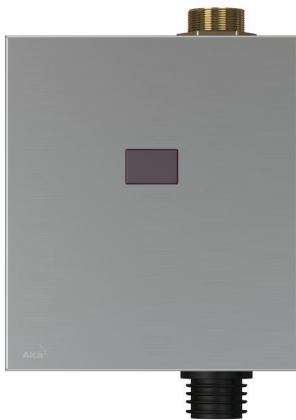


# ASP3-K

ავტომატური ჩარეცხვის სისტემა,  
მეტალი 12 ვ (ქსელთან დამაკავშირებლით)



### განმარტება

უნიტაზის ავტომატური ჩარეცხვის სისტემის ჩარჩოზე დასაყენებლად A114S თაბაშირ-მუყაოს კონსტრუქციაში ჩაყენებისთვის ან კედელში ჩასაშენებლად

### დამახასიათებელი

- მასალა: მაღალი ხარისხის უჟანგავი ფოლადი
- ელექტროენერგიის მინიმალური მოხარჯი, კვების ბლოკი (12 ვ DC წი. 1 ა) უნდა შეიძინოთ ცალკე - რეკომენდირებულია AEZ310
- პროგრამის დახმარებით მინი-USB-ის საშუალებით შესაძლებელია Alca-ის ვებ-გვერდიდან გადმოტვირთვა
- პარამეტრების დაყენება: რეგისტრაციის დაწყების და დასრულების დრო, ჩარეცხვის ხანგრძლივობა, ავტომატური ჩარეცხვა, ჰიგიენური ჩარეცხვა
- მოხსნადი თავსახური - უჟანგავი ფოლადი
- წყლის დაზოგვა რეგულირებადი დროული ნმენდის საშუალებით

### კომპლექტის შემადგენლობა

- უჟანგავი ფოლადის სენსორია ყუთი
- ჩარჩოში ყუთის ჩასამაგრებლად საჭირო სამონტაჟო კომპლექტი: შურუპი 3,5 x 16 - 4 ცალი.
- დამცავი ჩარჩოს დასამაგრებელი სამონტაჟო ნაკრები: ტანჭიკი M4 x 10 - 2 ცალი.
- USB პორტით რეგულირებადი ინფრარითელი სენსორი
- უჟანგავი ფოლადის ჭრილიანი ჩარჩო
- მოპირკეთების შაბლონი
- ფიტინგის კავშირები ელექტრომაგნიტური სარქველით
- ხრახნიანი კავშირი G1 "
- ელექტროენერგიის ჩართვისთვის განკუთვნილი წყალგაუმტარი კონექტორი

### ქვეკვების ნომერი, ლოგისტიკური ინფორმაცია

კოდი	EAN	ნონა (ცალი   შეფუთვა   პლატაზე)	ზომები (ცალი   შეფუთვა)	რაოდენობა (შეფუთვა   პლატა)
ASP3-K	8595580554859	2,44   29,32   489,1 კგ	204x182x187   595x435x395 მმ	12   192 ცალი

### გარანტია

2/2 years \*

### ნორმები

EN 55014, EN 55022, EN 61000

### ტექნიკური მახასიათებლები

- სარქველის ლია მდგომარეობაში ყოფნის დროს პარამეტრების დაბაზონი 1-30 s
- მაქსიმალური წნევა 0,8 MPa
- გადამწოდის კვება 5-12 V DC
- მოხმარება (თავისუფალ სვლაზე სკანირების ყველაზე დაბალ სიჩქარეზე) 0,3 mA
- ოპტიმალური სამუშაო წნევა 0,1-0,5 MPa
- საჭირო ძაბვა 8,5 W
- ხრახნიანი კავშირი წყალმომარაგებასთან G1 "
- ინფრარითელი სენსორის ტალღის სიგრძე 950 nm
- გამოსვლა მაქსიმუმ 800 mA
- მგრძობიარობის დისტანცია 0,15-1,5 m