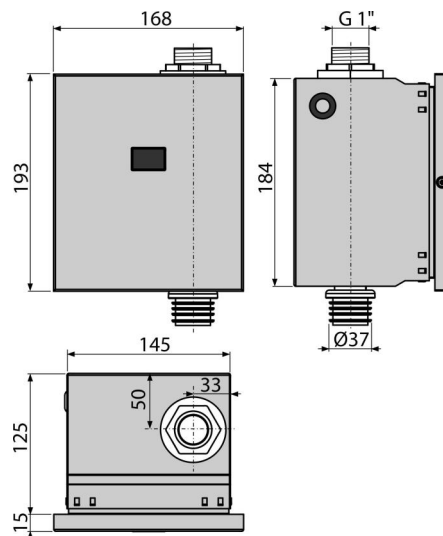
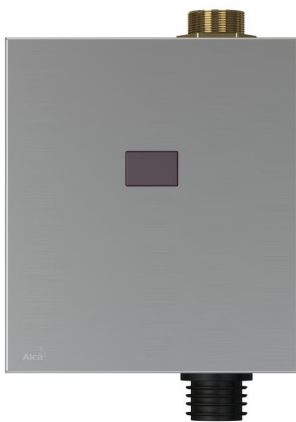


ASP3-K

Устройство автоматического смыва для унитаза, металл,
12 В (подключение к сети)



Область применения

Для автоматического смыва унитаза

Для установки на раму A114S

Для установки в гипсокартонные конструкции или замуровывания в стену

Характеристика

- Материал: высококачественная нержавеющая сталь
- Подключение от сети, блок питания (12 В пост. тока мин. 1 А) должен быть приобретен отдельно – рекомендуется AEZ310
- Настройка через мини-USB с помощью программы доступной к скачиванию на веб-сайте Alca
- Настройка параметров: времени начала и окончания регистрации, длительности смыва, автоматического смыва, гигиенического смыва
- Съемная крышка – нержавеющая сталь
- Экономия воды с помощью регулируемого времени промывки

Содержание комплекта

- Коробка сенсора из нержавеющей стали
- Монтажный комплект для крепления коробки к раме: шуруп 3,5×16 – 4 шт.
- Монтажный комплект для крепления защитной рамки: болт M4×10 – 2 шт.
- Инфракрасный датчик, регулируемый через USB-порт
- Окантовочная рамка из нержавеющей стали
- Шаблон облицовки
- Фитинговое соединение с электромагнитным клапаном
- Резьбовое соединение G1"
- Водонепроницаемый разъем для подключения питания

Код заказа, Логистическая информация

Код	EAN	Вес (шт упаковка паллета)	Размеры (шт упаковка)	Количество (упаковка паллета)
ASP3-K	8595580554859	2,44 29,32 489,1 кг	204×182×187 595×435×395 мм	12 192 шт

Гарантии

2/2 лет *

Свойства

EN 55014, EN 55022, EN 61000

Технические параметры

- Диапазон настройки времени открытия клапана 1-30 с
- Максимальное давление 0,8 МПа
- Питание датчика 5-12 V DC
- Потребление (на холостом ходу при самой низкой скорости сканирования) 0,3 мА
- Оптимальное рабочее давление 0,1-0,5 МПа
- Потребляемое напряжение 8,5 W
- Резьбовое соединение с подводом воды G1 "
- Длина волны инфракрасного датчика 950 nm
- Выход макс. 800 mA
- Дистанция чувствительности 0,15-1,5 m