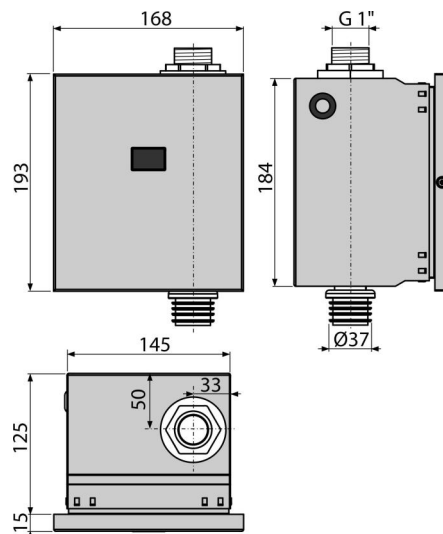
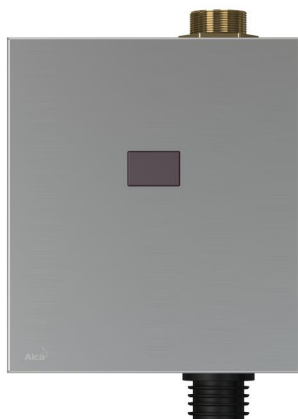


ASP3-K

Automatski sistem za ispiranje WC šolje, metal, 12 V (napajanje iz mreže)



Primena

Za automatsko ispiranje WC-a
Za montažni okvir A114S
Za ugradnju u konstrukcije od gips kartona kao i za zidanje

Karakteristike

- Materijal: nerđajući čelik
- Napajanje električnom energijom, izvor napajanja mora se kupiti zasebno - preporučuje se AEZ310
- Podešavanje putem mini USB-a korišćenjem besplatnog softvera dostupnog na web lokaciji Alca
- Podesivi parametri: vreme početka i završetka registracije, trajanje ispiranja, automatsko ispiranje, omogućavanje poplave, vreme poplave, promenjive postavke higijenskog ispiranja
- Uklonjivi poklopac - nerđajući čelik
- Ušteda vode pomoću podesivog vremena ispiranja

Obim isporuke

- Senzorska kutija od nerđajućeg čelika
- Set za pričvršćivanje kutije na okvir: vijak 3,5×16 - 4 kom
- Materijal za pričvršćivanje pokrivnog okvira: vijak M4×10 - 2 kom
- Infracrveni senzor podesiv putem USB porta
- Pokrivni okvir od nerđajućeg čelika
- Šablon pločice
- Set vijaka sa magnetnim ventilom
- Vijčani fitting G1"
- Vodootporni konektor za napajanje

Broj porudžbine, Logističke informacije

Šifra	EAN	Težina (komad pakovanje paleta)	Dimenzije (komad paleta)	Količina (pakovanje paleta)
ASP3-K	8595580554859	2,44 29,32 489,1 kg	204×182×187 595×435×395 mm	12 192 kom

Garancije	Carinska šifra	Norme
2/2 godina *	84818019	EN 55014, EN 55022, EN 61000

Tehničke specifikacije

- Podešavanje vremena otvaranja ventila 1-30 s
- Maksimalni pritisak 0,8 MPa
- Napajanje senzora: 5-12 V DC
- Potrošnja (u praznom hodu pri najmanjoj brzini skeniranja) 0,3 mA
- Optimalan radni pritisak 0,1-0,5 MPa
- Potrošnja energije 8,5 W
- Fitinzi G1"
- Oprema talasne dužine 950 nm
- Izlaz max. 800 mA
- Prepoznavanje udaljenosti: 0,15-1,5 m