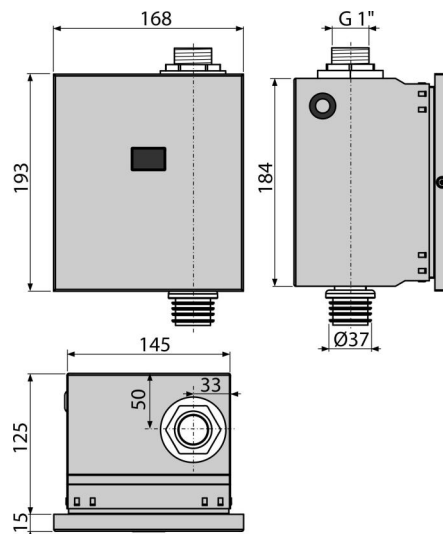
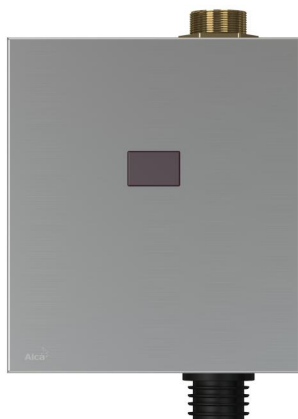


ASP3-K

Пристрій автоматичного змиву для унітазу, метал,
12 В (підключення до мережі)



Галузь застосування

Для автоматичного змиву унітазу

Для установки на раму A114S

Для установки в гіпсокартонні конструкції або замурування в стіну

Характеристика

- Матеріал: високоякісна нержавіюча сталь
- Підключення від мережі, блок живлення (12 В пост. Струму хв. 1 А) повинен бути придбаний окремо - рекомендується AEZ310
- Налаштування через міні-USB за допомогою програми доступної до скачування на веб-сайті Alca
- Налаштування параметрів: часу початку і закінчення реєстрації, тривалості змиву, автоматичного змиву, гігієнічного змиву
- З'ємна кришка - нержавіюча сталь
- Економія води за допомогою регулюємого часу промивки

Зміст комплекту

- Коробка сенсора з нержавіючої сталі
- Монтажний комплект для кріплення коробки до рами: шуруп 3,5×16 – 4 шт.
- Монтажний комплект для кріплення захисної рамки: болт M4×10 – 2 шт.
- Інфрачервоний датчик, регульований через USB-порт
- Окантовка рамка з нержавіючої сталі
- шаблон облицювання
- Фітингове з'єднання з електромагнітним клапаном
- Різьбове з'єднання G1"
- Водонепроникний роз'єм для підключення живлення

Код замовлення, Логістична інформація

Код	EAN	Вага (шт упаковка палета)	Розміри (шт упаковка)	Кількість (упаковка палета)
ASP3-K	8595580554859	2,44 29,32 489,1 кг	204×182×187 595×435×395 мм	12 192 шт

Гарантія	Митний код	Властивості
2/2 років *	84818019	EN 55014, EN 55022, EN 61000

Технічні характеристики

- Діапазон настройки часу відкриття клапана 1-30 s
- Максимальний тиск 0,8 МПа
- Живлення датчика 5-12 V DC
- Споживання (на холостому ході при найнижчій швидкості сканування) 0,3 мА
- Оптимальний робочий тиск 0,1-0,5 МПа
- Споживча напруга 8,5 W
- Різьбове з'єднання з підведенням води G1 "
- Довжина хвилі інфрачервоного датчика 950 nm
- Вихід макс. 800 mA
- Дистанція чутливості 0,15-1,5 m