

# ASP3-KB

## Automatischer WC-Spüler, Metall, 6 V (Batterieversorgung)

### Anwendung

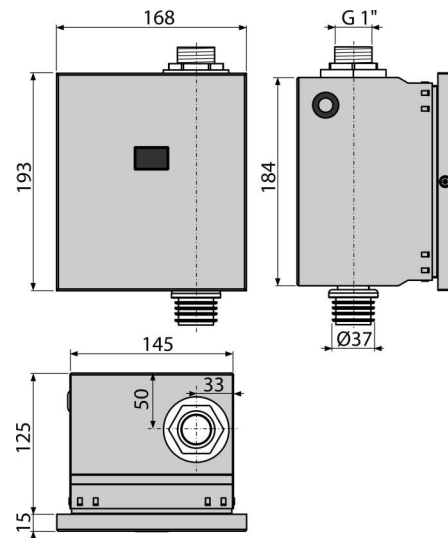
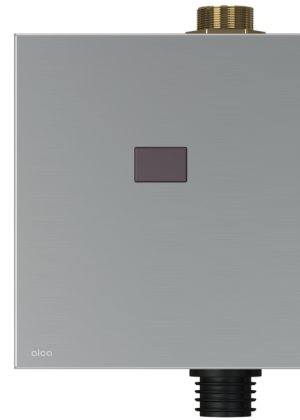
- Für automatische WC-Spülung
- Für Montagerahmen A114S
- Für den Einbau in Gipskartonkonstruktionen sowie Unterputzeinbau

### Eigenschaften

- Impulssteuerventil
- das Material: der Edelstahl
- Batterieversorgung 6 V
- Einstellung via Mini-USB und einer Software, die unter der Webseite von Alca zum Download kostenlos bereit steht
- Einstellbare Parameter: Uhrzeit Beginn und Ende der Registrierung, Dauer der Spülung, automatische Spülung, Genehmigung der Bewässerung, Zeit der Bewässerung, variable Einstellung der hygienischen Spülung
- Abnehmbare Abdeckplatte - Edelstahl
- Wassersparnis durch einstellbare Spülungszeit

### Verpackungsinhalt

- Batteriekasten für 4 AA-Batterien 1,5 V
- Sensorkasten aus Edelstahl
- Befestigungsset für Fixation des Boxes auf den Rahmen - Schraube 3,5x16 - 4 Stück
- Befestigungsmaterial für Abdeckrahmen: Schraube M4x10 - 2 Stück
- Einstellbarer Infrarotsensor via USB-Anschluss
- Deckrahmen aus rostfreiem Stahl
- Schablone des Fliesenbelags
- der Satz der Verschraubung mit einem elektromagnetischen Ventil
- Verschraubung G1"
- Wasserdichter Verbindungsstecker für Stromversorgung



### Bestellnummer, Logistische Informationen

Code	EAN	Gewicht (stück   menge   palette)	Maße (stück   menge)	Verpackung (menge   palette)
ASP3-KB	8595580554866	2,48   29,79   496,6 kg	204x182x187   595x435x395 mm	12   192 Stk.

### Die Garantien

2/2 Jahre \*

### Normen

EN 55014, EN 55022, EN 61000

### Technische Parameter

- Zeiteinstellung der Ventilöffnung 1-30 s
- Maximaler Druck 0,8 MPa
- Anschlusssensoren 5-12 V DC
- Entnahme (in Ruhezustand bei der niedrigsten Geschwindigkeit der Abtastung) 0,3 mA
- Optimaler Betriebsdruck 0,1-0,5 MPa
- Verschraubung G1 "
- Wellenlänge der Anlage 950 nm
- Ausgang max. 800 mA
- Sensorweite 0,5-1 m