

ASP3-KB

ავტომატური ჩარეცხვის სისტემა,
მეტალი 6 ვ (კვების ბლოკთან დამაკავშირებელი)

განმარტება

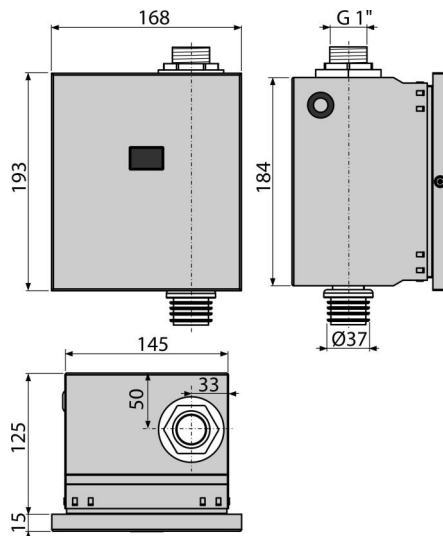
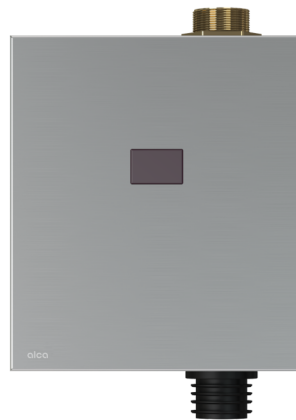
უნიტაზის ავტომატური ჩარეცხვისთვის
ჩარჩოზე დასაყენებლად A114S
თაბაშირ-მუყაოს კონსტრუქციაში ჩაყენებისთვის ან კედელში ჩასაშენებლად

დამახასიათებელი

- კლავანების იმპულსური მართვა
- მასალა: მაღალი ხარისხის უჟანგავი ფოლადი
- ძაბვა ავტომატურიდან 6 B
- პროგრამის დახმარებით მინი-USB-ის საშუალებით შესაძლებელია Alca-ის ვებ-გვერდიდან გადმოტვირთვა
- პარამეტრების დაყენება: რეგისტრაციის დაწყების და დასრულების დრო, ჩარეცხვის ხანგრძლივობა, ავტომატური ჩარეცხვა, ჰიგიენური ჩარეცხვა
- მობხნადი თავსახური - უჟანგავი ფოლადი
- წყლის დაზოგვა რეგულირებადი დროული წმენდის საშუალებით

კომპლექტის შემადგენლობა

- 4 AA 1.5 B ელემენტის ტიპისთვის განკუთვნილი კვების ბლოკი
- უჟანგავი ფოლადის სენსორია ყუთი
- ჩარჩოში ყუთის ჩასამაგრებლად საჭირო სამონტაჟო კომპლექტი: შურუპი 3,5 x 16 - 4 ცალი.
- დამცავი ჩარჩოს დასამაგრებელი სამონტაჟო ნაკერები: ტანჭიკი M4 x 10 - 2 ცალი.
- USB პორტით რეგულირებადი ინფრანითელი სენსორი
- უჟანგავი ფოლადის ქრილიანი ჩარჩო
- მოპირკეთების მატლონი
- ფიტინგის კავშირები ელექტრომაგნიტური სარქველით
- ხრახნიანი კავშირი G1 "
- ელექტრონერგის ჩართვისთვის განკუთვნილი წყალგამტარი კონექტორი



შეკვითის ნომერი, ლოგისტიკური ინფორმაცია

კოდი	EAN	წონა (კალი შეფუთვა პლატაზე)	ზომები (კალი შეფუთვა)	რაოდენობა (შეფუთვა პლატა)
ASP3-KB	8595580554866	2,48 29,79 496,6 კგ	204x182x187 595x435x395 მმ	12 192 ცალი

გარანტია **2/2 years *** ნორმები EN 55014, EN 55022, EN 61000

ტექნიკური მახასიათებლები

- სარქველის ლია მდგომარეობაში ყოფნის დროს პარამეტრების დიაპაზონი 1-30 s
- მაქსიმალური წნევა 0,8 MPa
- გადაწნობის კვება 5-12 V DC
- მოხმარება (თავისუფალ სვლაზე სკანირების ყველაზე დაბალ სიჩქარეზე) 0,3 mA
- ოპტიმალური სამუშაო წნევა 0,1-0,5 MPa
- ხრახნიანი კავშირი წყალმომარაგებასთან G1 "
- ინფრანითელი სენსორის ტალღის სიგრძე 950 nm
- გამოსვლა მაქსიმუმ 800 mA
- მგრძობიარობის დისტანცია 0,5-1 m