

# ASP3-KB

Пристрій автоматичного змиву для унітазу, метал,  
6 В (підключення до акумулятора)

## Галузь застосування

Для автоматичного змиву унітазу

Для установки на раму A114S

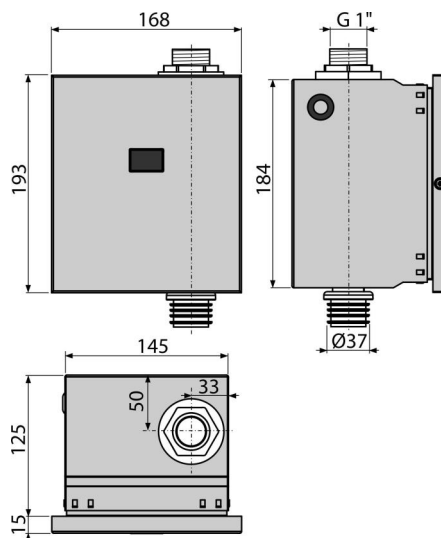
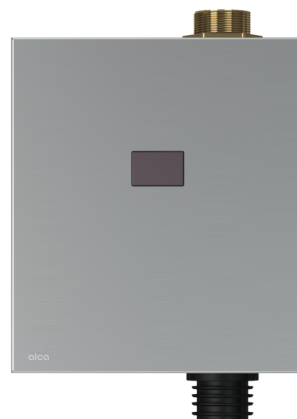
Для установки в гіпсокартонні конструкції або замуровування в стіну

## Характеристика

- Імпульсне керування клапаном
- Матеріал: високоякісна нержавіюча сталь
- Живлення від акумулятора 6 В
- Налаштування через міні-USB за допомогою програми доступної до скачування на веб-сайті Alca
- Налаштування параметрів: часу початку і закінчення реєстрації, тривалості змиву, автоматичного змиву, гігієнічного змиву
- З'ємна кришка - нержавіюча сталь
- Економія води за допомогою регулюемого часу промивки

## Зміст комплекту

- Акумуляторна батарея для 4-х батарейок типу AA 1,5 В
- Коробка сенсора з нержавіючої сталі
- Монтажний комплект для кріплення коробки до рами: шуруп 3,5×16 – 4 шт.
- Монтажний комплект для кріплення захисної рамки: болт M4×10 – 2 шт.
- Інфрачервоний датчик, регульований через USB-порт
- Окантовка рамка з нержавіючої сталі
- шаблон облицювання
- Фітингове з'єднання з електромагнітним клапаном
- Різьбове з'єднання G1"
- Водонепроникний роз'єм для підключення живлення



## Код замовлення, Логістична інформація

Код	EAN	Вага (шт   упаковка   палета)	Розміри (шт   упаковка)	Кількість (упаковка   палета)
ASP3-KB	8595580554866	2,48   29,79   496,6 кг	204×182×187   595×435×395 мм	12   192 шт

## Гарантія

2/2 років \*

## Властивості

EN 55014, EN 55022, EN 61000

## Технічні характеристики

- Діапазон настройки часу відкриття клапана 1-30 s
- Максимальний тиск 0,8 МПа
- Живлення датчика 5-12 V DC
- Споживання (на холостому ходу при найнижчій швидкості сканування) 0,3 мА
- Оптимальний робочий тиск 0,1-0,5 МПа
- Різьбове з'єднання з підведенням води G1 "
- Довжина хвилі інфрачервоного датчика 950 nm
- Вихід макс. 800 mA
- Дистанція чутливості 0,15-1,5 m