

ASP3-KBT

Система с фотоклетка за WC, ръчна функция, метал, 6 V (за батерия)

Приложение

За автоматично измиване на WC

За монтажна рамка A114S

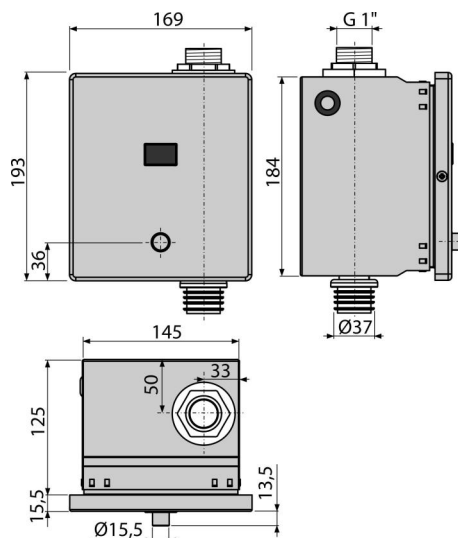
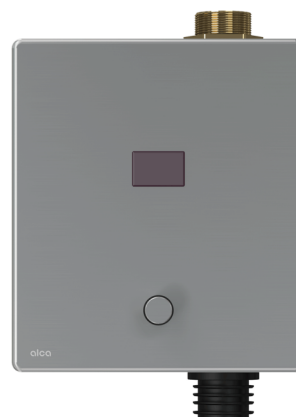
За монтаж в гипсокартонени конструкции, както и за изграждане

Характеристики

- Управление на импулсия клапан
- Материал: неръждаема стомана
- Захранване с батерия 6 V
- Настройка чрез мини USB с помощта на безплатен софтуер, достъпен на уебсайта на Alca
- Регулируеми параметри: начален и краен час на регистрация, продължителност на промиване, автоматично промиване, време на изплакване, променливи настройки за хигиенно изплакване
- Сваляща се бутон- неръждаема стомана
- Бутон за ръчно промиване при изтощена батерия
- Спестяване на вода с помощта на регулируемо време за промиване

Обхват на доставката

- Кутия за батерии 4 x AA 1,5 V
- Сензорна кутия- произведена от неръждаема стомана
- Комплект елементи за захващане на кутията върху рамката: винт 3,5 x 16 - 4 бр
- Комплект елементи за закрепване на покриващата рамка: винт M4 x 10 - 2 бр
- Инфрачервен сензор, регулируем чрез USB порт
- Покривна рамка от неръждаема стомана
- Ръчен бутон с резба
- Шаблон за плочки
- Комплект винтове с електромагнитен клапан
- Винтов фитинг G1 "
- Водостойчив захранващ конектор



Продуктов код, Логистична информация

| Код | EAN | Тегло (брой опаковка палет) | Размери (брой опаковка) | Количество (опаковка палет) |
|----------|---------------|------------------------------------|------------------------------|----------------------------------|
| ASP3-KBT | 8595580554873 | 2,67 32,09 533,5 кг | 204x182x187 595x435x395 мм | 12 192 бр |

Гаранция

2/2 гаранция *

Норми

EN 55014, EN 55022, EN 61000

Технически спецификации

- Регулиране на времето за отваряне на клапана 1-30 s
- Максимално налягане 0,8 MPa
- Захранване на сензора: 5-12 V DC
- Консумация (празен ход при най- ниската скорост на сканиране) 0,3 mA
- Оптимално работно налягане 0,1-0,5 MPa
- Фитинги G1 "
- Оборудване с дължина на вълната 950 nm
- Изход макс. 800 mA
- Сензорно разстояние: 0,15-1,5 m