

# ASP3-KBT

ავტომატური ჩარეცხვის მოწყობილობა მექანიკური ჩარეცხვის ფუნქციის უნიტაზისთვის, მეტალი 6 ვ (კვების ბლოკთან დამაკავშირებელი)

## განმარტება

უნიტაზის ავტომატური ჩარეცხვისთვის ჩარჩოზე დასაყენებლად A114S

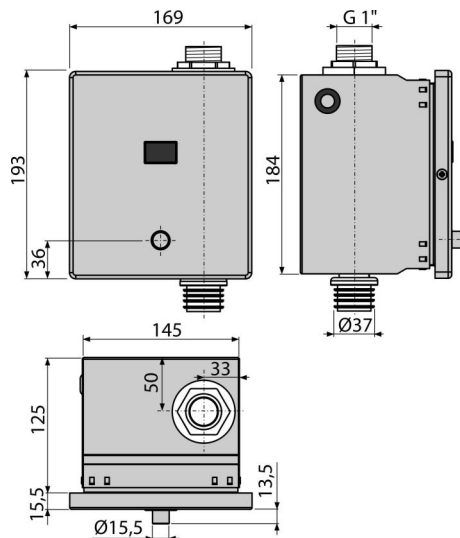
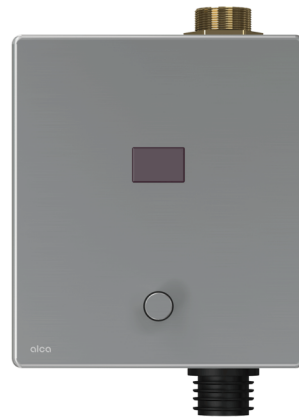
თაბაშირ-მუყაოს კონსტრუქციაში ჩაყენებისთვის ან კედელში ჩასაშენებლად

## დამახასიათებელი

- კლამანების იმპულსური მართვა
- მასალა: მალალი ხარისხის უჟანგავი ფოლადი
- ძაბვა აკუმულატორიდან 6 B
- პროგრამის დახმარებით მინი-USB-ის საშუალებით შესაძლებელია Alca-ის ვებ-გვერდიდან გადმოტვირთვა
- პარამეტრების დაყენება: რეგისტრაციის დაწყების და დასრულების დრო, ჩარეცხვის ხანგრძლივობა, ავტომატური ჩარეცხვა, ჰიგიენური ჩარეცხვა
- მზისნადი თავსახური - უჟანგავი ფოლადი
- წყლის დაზოგვა რეგულირებადი დროული წმენდის საშუალებით

## კომპლექტის შემადგენლობა

- 4 AA 1.5 B ელემენტის ტიპისთვის განკუთვნილი კვების ბლოკი
- უჟანგავი ფოლადის სენსორია ყუთი
- ჩარჩოში ყუთის ჩასამაგრებლად საჭირო სამონტაჟო კომპლექტი: შურუპი 3,5 x 16 - 4 ცალი.
- დამცავი ჩარჩოს დასამაგრებელი სამონტაჟო ნაკერები: ტანჭიკი M4 x 10 - 2 ცალი.
- USB პორტით რეგულირებადი ინფრწითელი სენსორი
- უჟანგავი ფოლადის ჭრილიანი ჩარჩო
- ლილაკი მექანიკურის ჩარეცხვისა და დაფარული სამაგრისთვის
- მოპირკეთების მახლონი
- ფიტინგის კავშირები ელექტრომაგნიტური სარქველით
- ხრახნიანი კავშირი G1 "
- ელექტროენერჯის ჩართვისთვის განკუთვნილი წყალგაუმტარი კონექტორი



## შეკვითის ნომერი, ლოგისტიკური ინფორმაცია

კოდი	EAN	წონა (კალი   შეფუთვა   პლატაზე)	ზომები (კალი   შეფუთვა)	რაოდენობა (შეფუთვა   პლატა)
ASP3-KBT	8595580554873	2,67   32,09   533,5 კგ	204x182x187   595x435x395 მმ	12   192 ცალი

გარანტია 2/2 years \*      საბაჟო კოდი 84818019      ნორმები EN 55014, EN 55022, EN 61000

## ტექნიკური მახასიათებლები

- სარქველის ლია მდგომარეობაში ყოფნის დროს პარამეტრების დიაპაზონი 1-30 s
- მაქსიმალური წნევა 0,8 MPa
- გადამწოდის კვება 5-12 V DC
- მოხმარება (თავისუფალ სვლაზე სკანირების ყველაზე დაბალ სიჩქარეზე) 0,3 mA
- ოპტიმალური სამუშაო წნევა 0,1-0,5 MPa
- ხრახნიანი კავშირი წყალმომარაგებასთან G1 "
- ინფრწითელი სენსორის ტალღის სიგრძე 950 nm
- გამოსვლა მაქსიმუმ 800 mA
- მგრძობიარობის დისტანცია 0,15-1,5 m