

ASP3-KBT

Dispozitiv de clătire automată a vasului WC, acționare manuală, metal, 6 V (alimentare cu acumulator)

Aplicație

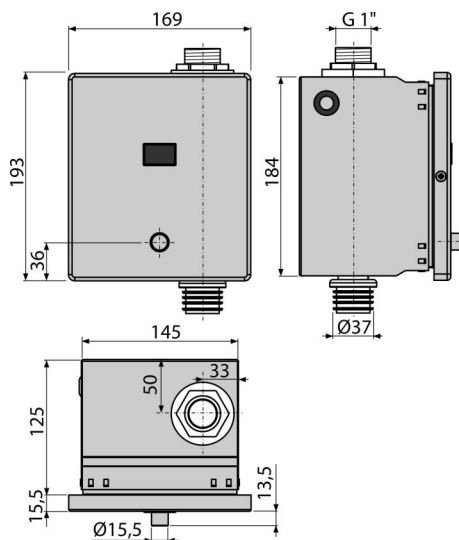
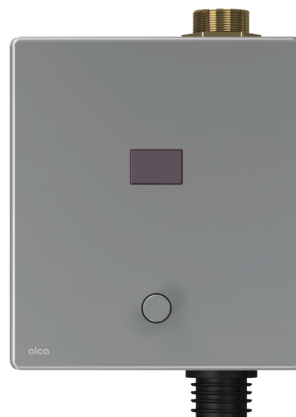
Pentru clătire automată a vasului WC
Pentru montarea ramei A114S
Pentru instalarea în structurile de gips-carton, precum și în zidărie

Caracteristici

- Supapă de control cu impuls
- Material: oțel inoxidabil
- Baterie 6 V
- Setare prin mini USB prin software-ul disponibil gratuit pe site-ul Alca
- Parametrii reglabili: timpul de începere și de încheiere a înregistrării, durata clătirii, clătirea automată, clătirea prelungită, durata clătirii prelungite, setări variabile pentru clătire igienică
- Plăcuță detașabilă – oțel inoxidabil
- Buton pentru spălare manuală la descărcarea bateriei
- Economisirea apei folosind un timp de clătire reglabil

Conținutul pachetului

- Cutie pentru 4 baterii AA de 1,5 V
- Cutie senzor din oțel inoxidabil
- Set de fixare pentru atașarea ramei de cutia metalică: șurub de 3,5x16 – 4 buc
- Material de fixare pentru atașarea cadrului de acoperire: șurub M4x10 – 2 buc
- Senzor infraroșu reglabil prin intermediul unui port USB
- Capac de mascare din oțel inoxidabil
- Buton manual cu fir
- Șablon plăci
- Șurub de fixare cu o supapă solenoid
- Filet G1"
- Conector de alimentare rezistent la apa



Detalii pentru comandă, Informații logistice

Cod	EAN	Greutate (buc ambalare palet)	Dimensiuni (buc ambalare)	Cantitate (ambalare palet)
ASP3-KBT	8595580554873	2,67 32,09 533,5 kg	204x182x187 595x435x395 mm	12 192 buc

Garanție

2/2 ani * **Norme**
EN 55014, EN 55022, EN 61000

Parametrii tehnici

- Reglaj temporal pentru deschiderea supapei 1-30 s
- Presiune maximă 0,8 MPa
- Alimentare senzor: 5-12 V DC
- Consumul (inactiv la cea mai mică viteză de scanare) 0,3 mA
- Presiune optimă de funcționare 0,1-0,5 MPa
- Filet G1 "
- Echipamente lungime de undă 950 nm
- Evacuare max. 800 mA
- Distanța de acționare 0,15-1,5 m