

# ASP3-KBT

Automatický splachovač WC s manuálnym ovládaním, kov, 6 V (napájanie z batérie)

## Použitie

Pre automatické splachovanie WC

Pre inštalačný rám A114S

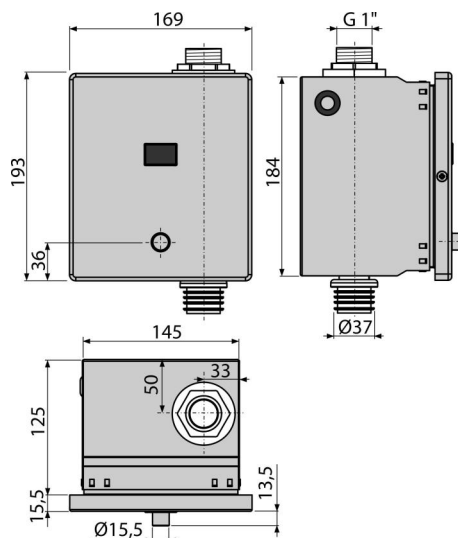
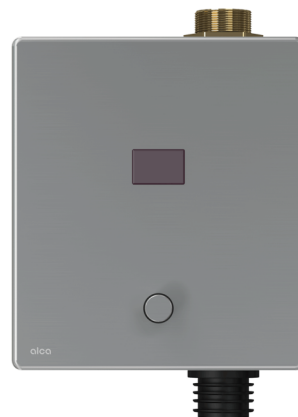
Pre zabudovanie do sadrokartónovej konštrukcie i pre zamurovanie

## Vlastnosti

- Impulzne riadený ventil
- Materiál: ušľachtilá oceľ
- Napájanie z batérie 6 V
- Nastavenie cez mini USB pomocou programu voľne dostupného na webových stránkach Alca
- Nastaviteľné parametre: čas začiatku a konca registrácie, dĺžka spláchnutia, automatické spláchnutie, povolené zavodenie, čas zavodenia, variabilné nastavenie hygienického oplachu
- Odnímateľná krycia doska nerez
- Tlačítko pre manuálne spláchnutie pri vybití batérie
- Úspora vody pomocou nastaviteľnej doby spláchnutia

## Rozsah dodávky

- Batériový box pre 4 ks batérií AA 1,5 V
- Box senzora z nerezovej ocele
- Fixačný materiál pre uchytenie boxu na rám: vrut 4x3 – 4 ks
- Fixačný materiál pre uchytenie krycieho rámečka: skrutka M4x10 – 2 ks
- Infrasnímač nastaviteľný cez USB port
- Krycí rámeček z nerezovej ocele
- Manuálne tlačítko so skrutkovaním
- Šablóna obkladu
- Zostava šróbovania s elektromagnetickým ventilom
- Šróbovanie G1"
- Vodotesný pripojovací konektor napájania



## Objednací kód, Logistické informácie

Kód	EAN	Hmotnosť (kus   balenie   paleta)	Rozmer (kus   balenie)	Množstvo (balenie   paleta)
ASP3-KBT	8595580554873	2,67   32,09   533,5 kg	204x182x187   595x435x395 mm	12   192 ks

Záruky	Colný kód	Normy
2/2 rokov *	84818019	EN 55014, EN 55022, EN 61000

## Technické parametre

- Doba nastavenia otvorenia ventilu 1-30 s
- Maximálny tlak 0,8 MPa
- Napájanie čidla 5-12 V DC
- Odber (v kludovom stave pri najnižšej rýchlosti snímania) 0,3 mA
- Optimálny prevádzkový tlak 0,1-0,5 MPa
- Skrutky G1"
- Vlnová dĺžka zariadenia 950 nm
- Výstup max. 800 mA
- Vzdialenosť snímania 0,15-1,5 m