

ASP3-KBT

Automatski sistem za ispiranje WC šolje sa ručnim upravljanjem, metal, 6 V (napajanje iz baterije)

Primena

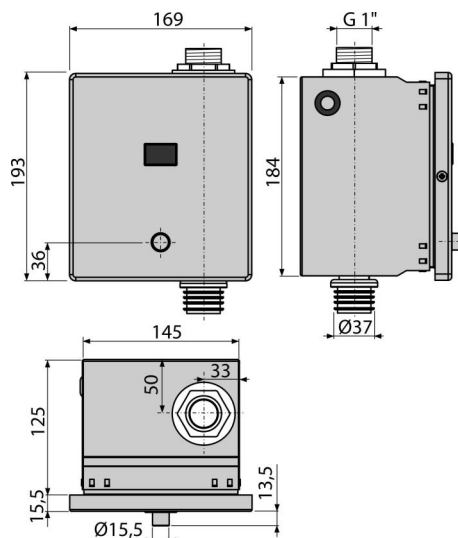
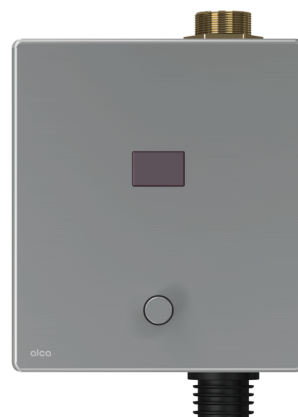
- Za automatsko ispiranje WC-a
- Za montažni okvir A114S
- Za ugradnju u konstrukcije od gips kartona kao i za zidanje

Karakteristike

- Kontrola pulsno ventila
- Materijal: nerđajući čelik
- Napajanje baterijom 6V
- Podešavanje putem mini USB-a korišćenjem besplatnog softvera dostupnog na web lokaciji Alca
- Podesivi parametri: vreme početka i završetka registracije, trajanje ispiranja, automatsko ispiranje, omogućavanje poplave, vreme poplave, promenjive postavke higijenskog ispiranja
- Uklonjivi poklopac - nerđajući čelik
- Tipka za ručno ispiranje pri slabij bateriji
- Ušteda vode pomoću podesivog vremena ispiranja

Obim isporuke

- Kutija za baterije za 4xAA baterije 1.5 V
- Senzorska kutija od nerđajućeg čelika
- Set za pričvršćivanje kutije na okvir: vijak 3,5x16 - 4 kom
- Materijal za pričvršćivanje pokrivnog okvira: vijak M4x10 - 2 kom
- Infracrveni senzor podesiv putem USB porta
- Pokrivni okvir od nerđajućeg čelika
- Ručni prekidač sa navojem
- Šablon pločice
- Set vijaka sa magnetnim ventilom
- Vijčani fitting G1"
- Vodootporni konektor za napajanje



Broj porudžbine, Logističke informacije

Šifra	EAN	Težina (komad pakovanje paleta)	Dimenzije (komad paleta)	Količina (pakovanje paleta)
ASP3-KBT	8595580554873	2,67 32,09 533,5 kg	204x182x187 595x435x395 mm	12 192 kom

Garancije	Carinska šifra	Norme
2/2 godina *	84818019	EN 55014, EN 55022, EN 61000

Tehničke specifikacije

- Podešavanje vremena otvaranja ventila 1-30 s
- Maksimalni pritisak 0,8 MPa
- Napajanje senzora: 5-12 V DC
- Potrošnja (u praznom hodu pri najmanjoj brzini skeniranja) 0,3 mA
- Optimalan radni pritisak 0,1-0,5 MPa
- Fitingi G1"
- Oprema talasne dužine 950 nm
- Izlaz max. 800 mA
- Prepoznavanje udaljenosti: 0,15-1,5 m