

# ASP3-KT

Automatischer WC-Spüler mit manueller Steuerung, Metall, 12 V (Netzversorgung)

## Anwendung

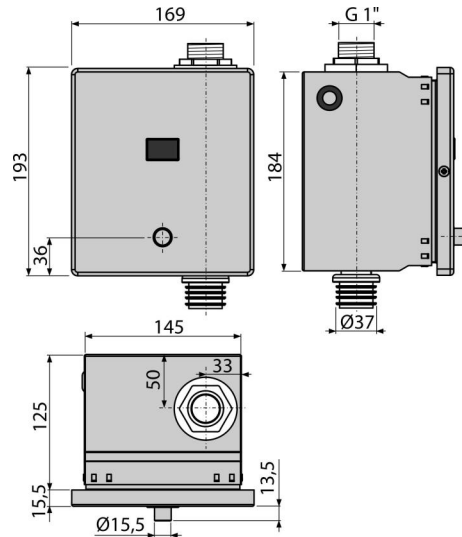
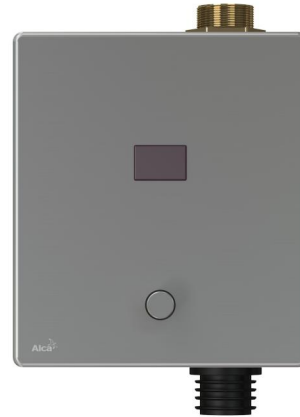
Für automatische WC-Spülung  
Für Montagerahmen A114S  
Für den Einbau in Gipskartonkonstruktionen sowie Unterputzeinbau

## Eigenschaften

- das Material: der Edelstahl
- Netzversorgung, das Netzgerät ist extra zu kaufen (AEZ310 DC min 12 A) – empfohlen AEZ310
- Einstellung via Mini-USB und einer Software, die unter der Webseite von Alca zum Download kostenlos bereit steht
- Einstellbare Parameter: Uhrzeit Beginn und Ende der Registrierung, Dauer der Spülung, automatische Spülung, Genehmigung der Bewässerung, Zeit der Bewässerung, variable Einstellung der hygienischen Spülung
- Abnehmbare Abdeckplatte - Edelstahl
- Betätigungsplatte für manuelle Spülung beim Stromausfall oder bei der Reinigung
- Wassersparnis durch einstellbare Spülungszeit

## Verpackungsinhalt

- Sensorkasten aus Edelstahl
- Befestigungsset für Fixation des Boxes auf den Rahmen - Schraube 3,5x16 - 4 Stück
- Befestigungsmaterial für Abdeckrahmen: Schraube M4x10 - 2 Stück
- Einstellbarer Infrarotsensor via USB-Anschluss
- Deckrahmen aus rostfreiem Stahl
- Manuelle Betätigungsplatte mit Verschraubung
- Schablone des Fliesenbelags
- der Satz der Verschraubung mit einem elektromagnetischen Ventil
- Verschraubung G1"
- Wasserdichter Verbindungsstecker für Stromversorgung



## Bestellnummer, Logistische Informationen

Code	EAN	Gewicht (stück   menge   palette)	Maße (stück   menge)	Verpackung (menge   palette)
ASP3-KT	8595580554880	2,68   32,20   535,2 kg	175x137x160   595x435x395 mm	12   192 Stk.

## Die Garantien

2/2 Jahre \*

## Normen

EN 55014, EN 55022, EN 61000

## Technische Parameter

- Zeiteinstellung der Ventilöffnung 1-30 s
- Maximaler Druck 0,8 MPa
- Anschlusssensoren 5-12 V DC
- Entnahme (in Ruhestand bei der niedrigsten Geschwindigkeit der Abtastung) 0,3 mA
- Optimaler Betriebsdruck 0,1-0,5 MPa
- die Leistungsaufnahme 8,5 W
- Verschraubung G1"
- Wellenlänge der Anlage 950 nm
- Ausgang max. 800 mA
- Sensorweite 0,5-1 m