

ASP3-KT

ავტომატური ჩარეცხვის მოწყობილობა მექანიკური ჩარეცხვის ფუნქციის უნიტაზისთვის, მეტალი 12 ვ (ქსელთან დამაკავშირებელი)

განმარტება

უნიტაზის ავტომატური ჩარეცხვისთვის ჩარჩოზე დასაყენებლად A114S

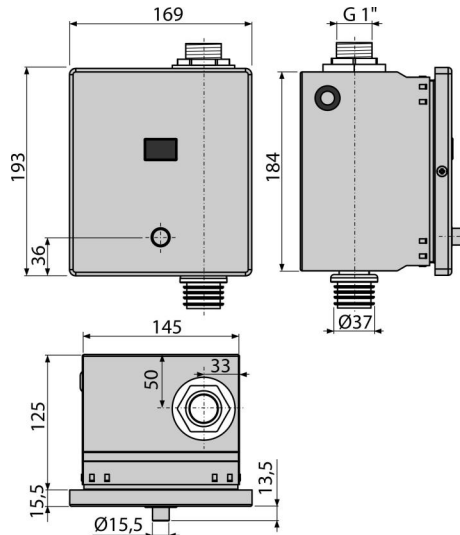
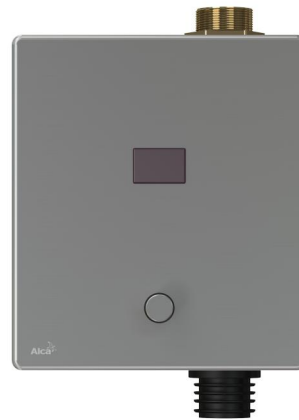
თაბაშირ-მუყაოს კონსტრუქციაში ჩაყენებისთვის ან კედელში ჩასაშენებლად

დამახასიათებელი

- მასალა: მაღალი ხარისხის უჟანგავი ფოლადი
- ელექტროენერგიის მიწოდება, კვების ბლოკი (12 ვ DC წი. 1 ა) უნდა შეიძინოთ ცალკე - რეკომენდირებულია AEZ310
- პროგრამის დახმარებით მინი-USB-ის საშუალებით შესაძლებელია Alca-ის ვებ-გვერდიდან გადმოტვირთვა
- პარამეტრების დაყენება: რეგისტრაციის დაწყების და დასრულების დრო, ჩარეცხვის ხანგრძლივობა, ავტომატური ჩარეცხვა, ჰიგიენური ჩარეცხვა
- მოხსნადი თავსახური - უჟანგავი ფოლადი
- მექანიკური ჩარეცხვის ლილაკი ელექტროენერგიის გათიშვის ან სერვისის შემთხვევაში
- წყლის დაზოგვა რეგულირებადი დროული წმენდის საშუალებით

კომპლექტის შემადგენლობა

- უჟანგავი ფოლადის სენსორია ყუთი
- ჩარჩოში ყუთის ჩასამაგრებლად საჭირო სამონტაჟო კომპლექტი: შურუპი 3,5 x 16 - 4 ცალი.
- დამცავი ჩარჩოს დასამაგრებელი სამონტაჟო ნაკრები: ტანჭიკი M4 x 10 - 2 ცალი.
- USB პორტით რეგულირებადი ინფრანითელი სენსორი
- უჟანგავი ფოლადის ქრილიანი ჩარჩო
- ლილაკი მექანიკურის ჩარეცხვისა და დაფარული სამაგრისთვის
- მოპირკეთების მახლონი
- ფიტინგის კავშირები ელექტრომაგნიტური სარქველით
- ხრახნიანი კავშირი G1"
- ელექტროენერგიის ჩართვისთვის განკუთვნილი წყალგაუმტარი კონექტორი



შეკვითის ნომერი, ლოგისტიკური ინფორმაცია

კოდი	EAN	წონა (კალი შეფუთვა პლატაზე)	ზომები (კალი შეფუთვა)	რაოდენობა (შეფუთვა პლატა)
ASP3-KT	8595580554880	2,68 32,20 535,2 კგ	175x137x160 595x435x395 მმ	12 192 ცალი

გარანტია 2/2 years * საბაჟო კოდი 84818019 ნორმები EN 55014, EN 55022, EN 61000

ტექნიკური მახასიათებლები

- სარქველის ლია მდგომარეობაში ყოფნის დროს პარამეტრების დიაპაზონი 1-30 s
- მაქსიმალური წნევა 0,8 MPa
- გადაწნობის კვება 5-12 V DC
- მოხმარება (თავისუფალ სვლაზე სკანირების ყველაზე დაბალ სიჩქარეზე) 0,3 mA
- ოპტიმალური სამუშაო წნევა 0,1-0,5 MPa
- საჭირო ძაბვა 8,5 W
- ხრახნიანი კავშირი წყალმომარაგებასთან G1"
- ინფრანითელი სენსორის ტალღის სიგრძე 950 nm
- გამოსვლა მაქსიმუმ 800 mA
- მგრძობიარობის დისტანცია 0,15-1,5 m