

ASP3-KT

Automatyczny zawór spłukujący do WC ze sterowaniem ręcznym, metal, 12 V (zasilanie sieciowe)

Zastosowanie

Do automatycznego spłukiwania WC

Do ramy A114S

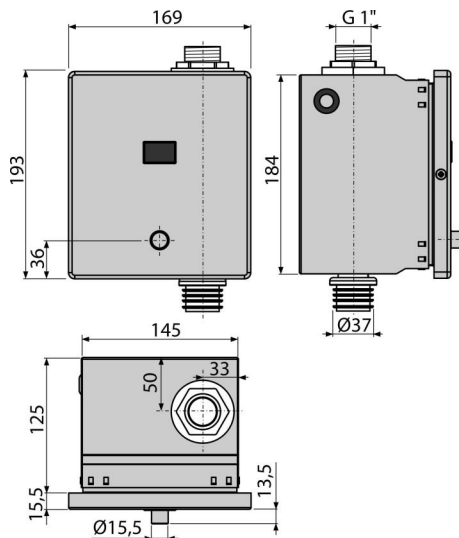
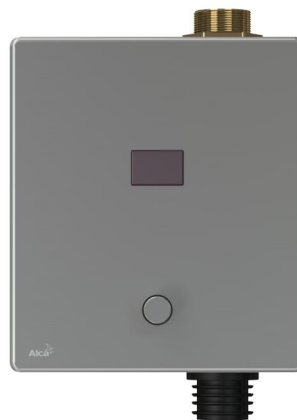
Do montażu w konstrukcji z płyt gipsowo kartonowych oraz wmurowania

Cechy

- Materiał: stal nierdzewna
- Podłączany do sieci, należy dokupić transformator (12 V DC min 1 A) – zalecany AEZ310
- Ustawianie poprzez mini USB za pomocą programu udostępnionego na stronie internetowej Alca
- Ustawianie poprzez mini USB: rozpoczęcia i zakończenia rejestracji, długości spłukiwania, automatyczne spłukiwania, zmiana czasu ustawień higienicznych spłukań itp.
- Zdejmowana pokrywa – stal nierdzewna
- Przycisk do ręcznego płukania w przypadku awarii zasilania lub czyszczenia
- Oszczędzanie wody za pomocą regulowania czasu spłukiwania

Zakres dostawy

- Box ze stali nierdzewnej
- Zestaw montażowy na ramę: śruba 3,5×16 – 4 szt
- Zestaw do mocowania ramki: śruba M4×10 – 2 szt
- Sensor regulowany poprzez port USB
- Ramka maskująca wykonana ze stali nierdzewnej
- Ręczny przycisk z gwintem
- Szablon
- Zestaw śrub z zaworem elektromagnetycznym
- Gwint G1"
- Wodoodporne złącze zasilania



Numer zamówienia, Informacje logistyczne

Kod	EAN	Waga (sztuka pakowanie paleta)	Wymiary (sztuka pakowanie)	Ilość (pakowanie paleta)
ASP3-KT	8595580554880	2,68 32,20 535,2 kg	175×137×160 595×435×395 mm	12 192 szt

Gwarancje

2/2 lat *

Normy

EN 55014, EN 55022, EN 61000

Dane techniczne

- Regulacja czasu otwarcia zaworu 1-30 s
- Maksymalne ciśnienie 0,8 MPa
- Instalacja czujnika 5-12 V DC
- Zasilanie (na najniższym stopniu skanowania) 0,3 mA
- Optymalne ciśnienie robocze 0,1-0,5 MPa
- Napięcie zasilania 8,5 W
- Śrubunek G1 "
- Długość fali 950 nm
- Wyjście max. 800 mA
- Zasięg działania: 0,15-1,5 m