

ASP3-KT

Automatický splachovač WC s manuálnym ovládaním, kov, 12 V (napájanie zo siete)

Použitie

Pre automatické splachovanie WC

Pre inštaláciu na rám A114S

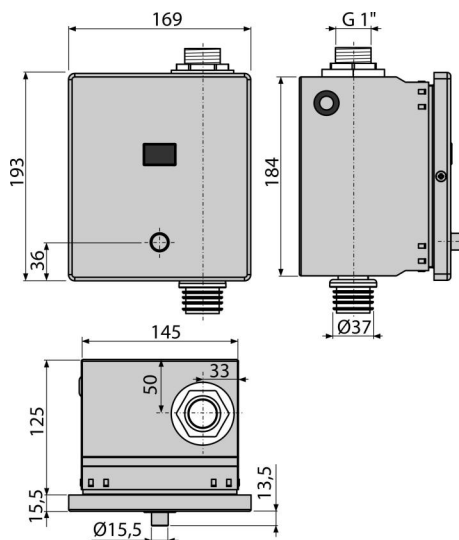
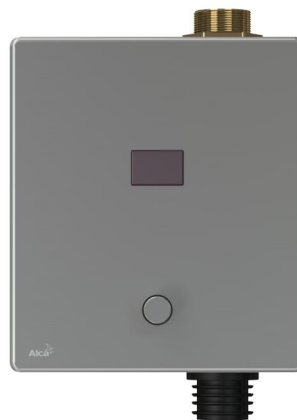
Pre zabudovanie do sadrokartónovej konštrukcie i pre zamurovanie

Vlastnosti

- Materiál: ušľachtilá oceľ
- Napájanie zo siete, nutný dokúpiť zdroj (12 V DC min 1 A) – odporúčaný AEZ310
- Nastavenie cez mini USB pomocou programu voľne dostupného na webových stránkach Alca
- Nastaviteľné parametre: čas začiatku a konca registrácie, dĺžka spláchnutia, automatické spláchnutie, povolené zavodenie, čas zavodenia, variabilné nastavenie hygienického oplachu
- Odnímateľná krycia doska nerez
- Tlačítko pre manuálne spláchnutie pri výpadku elektrického prúdu alebo upratovaní
- Úspora vody pomocou nastaviteľnej doby spláchnutia

Rozsah dodávky

- Box senzora z nerezovej ocele
- Fixačný materiál pre uchytenie boxu na rám: vrut 4x3 – 4 ks
- Fixačný materiál pre uchytenie krycieho rámečka: skrutka M4x10 – 2 ks
- Infrasmač nastaviteľný cez USB port
- Krycí rámeček z nerezovej ocele
- Manuálne tlačítko so skrutkovaním
- Šablóna obkladu
- Zostava šróbovania s elektromagnetickým ventilom
- Šróbovanie G1"
- Vodotesný pripojovací konektor napájania



Objednací kód, Logistické informácie

Kód	EAN	Hmotnosť (kus balenie paleta)	Rozmer (kus balenie)	Množstvo (balenie paleta)
ASP3-KT	8595580554880	2,68 32,20 535,2 kg	175x137x160 595x435x395 mm	12 192 ks

Záruky	Colný kód	Normy
2/2 rokov *	84818019	EN 55014, EN 55022, EN 61000

Technické parametre

- Doba nastavenia otvorenia ventilu 1-30 s
- Maximálny tlak 0,8 MPa
- Napájanie čidla 5-12 V DC
- Odber (v kludovom stave pri najnižšej rýchlosti snímania) 0,3 mA
- Optimálny prevádzkový tlak 0,1-0,5 MPa
- Príkon 8,5 W
- Skrutky G1"
- Vlnová dĺžka zariadenia 950 nm
- Výstup max. 800 mA
- Vzdialenosť snímania 0,15-1,5 m