

# ASP4

Система с фотоклетка за писоар, хром, 12 V (за захранване)

## Приложение

За автоматично изплакване на писоари

За монтажна рамка A107S

За инсталиране в монтажни елементи за писоар

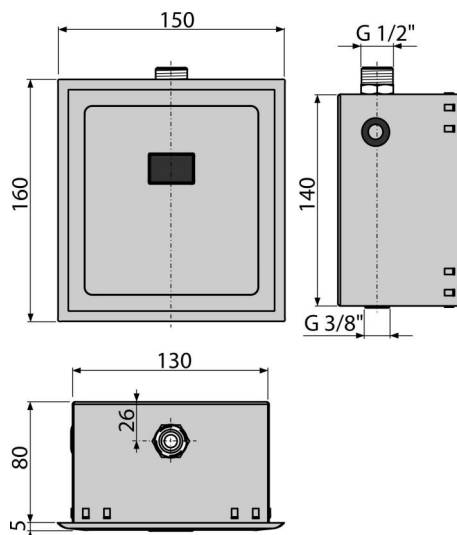
За монтаж в гипсокартонени конструкции, както и за изграждане

## Характеристики

- Материал: неръждаема стомана, галванизирана пластмаса
- Захранван от електрическата мрежа, трябва да се закупи адаптер (12 V DC мин. 1 A) - препоръчително AEZ310
- Настройка чрез мини USB с помощта на безплатен софтуер, достъпен на уебсайта на Alca
- Регулируеми параметри: начален и краен час на регистрация, продължителност на промиване, автоматично промиване, време на изплакване, променливи настройки за хигиенно изплакване
- Сменяемия бутон - комбинация от неръждаема стомана / хромирана пластмаса
- Спестяване на вода с помощта на регулируемо време за промиване

## Обхват на доставката

- Сензорна кутия - произведена от неръждаема стомана
- Комплект елементи за захващане на кутията върху рамката: винт 3,5 x 16 - 4 бр
- Комплект елементи за закрепване на покриващата рамка: винт 3,5 x 32 - 4 бр
- Инфрачервен сензор, регулируем чрез USB порт
- Пластмасова хромирана рамка на капака
- Всмукателна подложка за отстраняване на капака
- Шаблон за плочки
- Комплект винтове с клапан
- Винтов фитинг G1 / 2"
- Водостойчив захранващ конектор



## Продуктов код, Логистична информация

Код	EAN	Тегло (брой   опаковка   палет)	Размери (брой   опаковка)	Количество (опаковка   палет)
ASP4	8595580554897	1,67   26,76   448,1 кг	175x137x160   595x435x395 мм	16   256 бр

Гаранция 2/2 гаранция \*      Митнически код 84818019      Норми EN 55014, EN 55022, EN 61000

## Технически спецификации

- Регулиране на времето за отваряне на клапана 1-30 s
- Максимално налягане 0,8 MPa
- Захранване на сензора: 5-12 V DC
- Консумация (празен ход при най-ниската скорост на сканиране) 0,3 mA
- Оптимално работно налягане 0,1-0,5 MPa
- Консумация на енергия 8,5 W
- Воден поток при налягане 0,3 MPa 1,3 l
- Фитинги G1/2"
- Оборудване с дължина на вълната 950 nm
- Изход макс. 800 mA
- Сензорно разстояние: 0,15-1,5 m