

ASP4

Automatischer Urinal-Spüler, verchromt, 12 V (Netzversorgung)

Anwendung

Für automatische Urinal-Spülung

Für Montagerahmen A107S

Für den Einbau in Montageelemente für Urinal

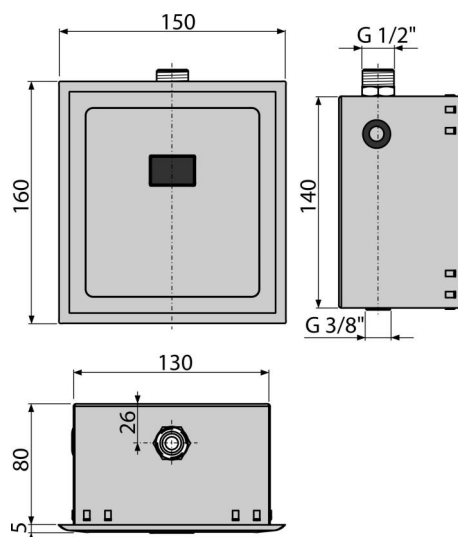
Für den Einbau in Gipskartonkonstruktionen sowie Unterputzeinbau

Eigenschaften

- Material: Edelstahl, Kunststoff verchromt
- Netzversorgung, das Netzgerät ist extra zu kaufen (AEZ310 DC min 12 A) – empfohlen AEZ310
- Einstellung via Mini-USB und einer Software, die unter der Webseite von Alca zum Download kostenlos bereit steht
- Einstellbare Parameter: Uhrzeit Beginn und Ende der Registrierung, Dauer der Spülung, automatische Spülung, Genehmigung der Bewässerung, Zeit der Bewässerung, variable Einstellung der hygienischen Spülung
- Abnehmbare Abdeckplatte - eine Kombination aus Edelstahl / Kunststoff - verchromt
- Wassersparnis durch einstellbare Spülungszeit

Verpackungsinhalt

- Sensorkasten aus Edelstahl
- Befestigungsset für Fixation des Boxes auf den Rahmen - Schraube 3,5x16 - 4 Stück
- Befestigungsmaterial des Abdeckrahmens - Schraube 3,5x32 - 4 Stück
- Einstellbarer Infrarotsensor via USB-Anschluss
- Verchromter Deckrahmen aus Kunststoff
- Saugscheibe für Abbau des Deckblechs
- Schablone des Fliesenbelags
- Verschraubungssatz mit Ventil
- Verschraubung G1/2"
- Wasserdichter Verbindungsstecker für Stromversorgung



Bestellnummer, Logistische Informationen

Code	EAN	Gewicht (stück menge palette)	Maße (stück menge)	Verpackung (menge palette)
ASP4	8595580554897	1,67 26,76 448,1 kg	175x137x160 595x435x395 mm	16 256 Stk.

Die Garantien

Zoll code

Normen

2/2 jahre * 84818019 EN 55014, EN 55022, EN 61000

Technische Parameter

- Zeiteinstellung der Ventilöffnung 1-30 s
- Maximaler Druck 0,8 MPa
- Anschlusssensoren 5-12 V DC
- Entnahme (in Ruhestand bei der niedrigsten Geschwindigkeit der Abtastung) 0,3 mA
- Optimaler Betriebsdruck 0,1-0,5 MPa
- die Leistungsaufnahme 8,5 W
- Durchfluss bei einem Druck von 0,3 MPa 1,3 l
- Verschraubung G $\frac{1}{2}$ "
- Wellenlänge der Anlage 950 nm
- Ausgang max. 800 mA
- Sensorweite 0,15-1,5 m