

ASP4

ავტომატური ჩარეცხვის სისტემა პისუარისთვის, ქრომი 12 ვ (ქსელთან დამაკავშირებელი)

განმარტება

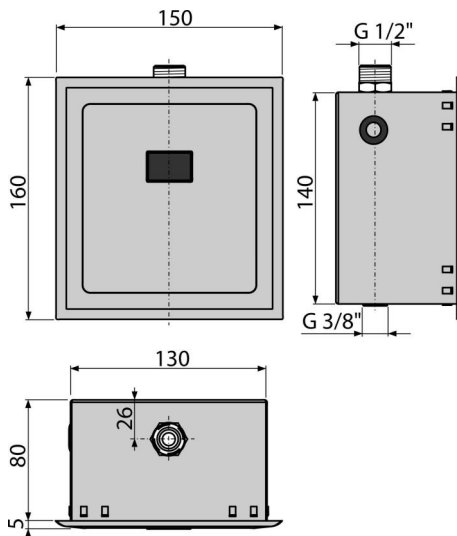
პისუარის ავტომატური ჩასარეცხისთვის ჩარჩოზე დასაყენებლად A107S განკუთვნილია პისუარის სამონტაჟო ჩარჩოების დაყენებისთვის თაბამირ-მუყაოს კონსტრუქციაში ჩაყენებისთვის ან კედელში ჩასაშენებლად

დამახასიათებელი

- მასალა: უჟანგავი ფოლადი, ქრომირებული პლასტმასი
- ელექტროენერგიის მინიმალური მოხარჯი, კვების ბლოკი (12 ვ DC ნთ. 1 ა) უნდა შეიძინოთ ცალკე - რეკომენდირებულია AEZ310
- პროგრამის დახმარებით მინი-USB-ის საშუალებით შესაძლებელია Alca-ის ვებ-გვერდიდან გადმოტვირთვა
- პარამეტრების დაყენება: რეგისტრაციის დაწყების და დასრულების დრო, ჩარეცხვის ხანგრძლივობა, ავტომატური ჩარეცხვა, ჰიგიენური ჩარეცხვა
- მოხსნადი წინა პანელი - კომბინაცია უჟანგავი ფოლადი / ქრომირებული პლასტმასი
- წყლის დაზოგვა რეგულირებადი დროული წმენდის საშუალებით

კომპლექტის შემადგენლობა

- უჟანგავი ფოლადის სენსორია ყუთი
- ჩარჩოში ყუთის ჩასამაგრებლად საჭირო სამონტაჟო კომპლექტი: შურუპი 3,5 x 16 - 4 ცალი.
- დამცავი ჩარჩოს სამონტაჟო ნაკრები: შურუპი 3,5 x 32 - 4 ცალი.
- USB პორტით რეგულირებადი ინფრარითული სენსორი
- ოთხკუთხედიანი გადაწნობის ქრომირებული პლასტმასის კანტი
- საყელური-სანოვარი უნიტაზის თავსახურის მოსახსნელად
- მოპირკეთების მახლონი
- ფიტინგის კავშირები სარქველით
- ხრახნიანი კავშირი G1 "
- ელექტროენერგიის ჩართვისთვის განკუთვნილი წყალგაუმტარი კონექტორი



შეკვეთის ნომერი, ლოგისტიკური ინფორმაცია

კოდი	EAN	წონა (კალი შეფუთვა პლატაზე)	ზომები (კალი შეფუთვა)	რაოდენობა (შეფუთვა პლატა)
ASP4	8595580554897	1,67 26,76 448,1 კგ	175x137x160 595x435x395 მმ	16 256 ცალი

გარანტია 2/2 years * საბაჟო კოდი 84818019 ნორმები EN 55014, EN 55022, EN 61000

ტექნიკური მახასიათებლები

- სარქველის ლი მდგომარეობაში ყოფნის დროს პარამეტრების დიაპაზონი 1-30 s
- მაქსიმალური წნევა 0,8 MPa
- გადაწნობის კვება 5-12 V DC
- მოხმარება (თავისუფალ სვლაზე სკანირების ყველაზე დაბალ სიჩქარეზე) 0,3 mA
- ოპტიმალური სამუშაო წნევა 0,1-0,5 MPa
- საჭირო ძაბვა 8,5 W
- 1,3 l
- ხრახნიანი კავშირი წყალმომარაგებასთან G1/2 "
- ინფრარითული სენსორის ტალღის სიგრძე 950 nm
- გამოსვლა მაქსიმუმ 800 mA
- მგრძობიარობის დისტანცია 0,15-1,5 m