

# ASP4

Automatyczny zawór spłukujący do pisuaru, chrom, 12 V (zasilanie sieciowe)

## Zastosowanie

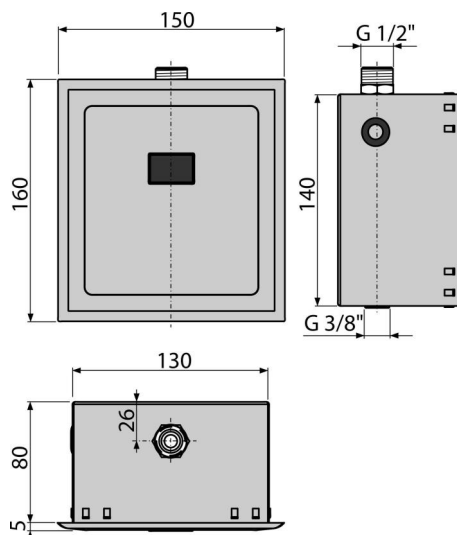
- Do automatycznego spłukiwania pisuaru
- Do ramy A107S
- Do zabudowania elementów montażowych pisuarów
- Do montażu w konstrukcji z płyt gipsowo kartonowych oraz wmurowania

## Cechy

- Materiał: stal nierdzewna, plastik chromowany
- Podłączany do sieci, należy dokupić transformator (12 V DC min 1 A) – zalecany AEZ310
- Ustawianie poprzez mini USB za pomocą programu udostępnionego na stronie internetowej Alca
- Ustawianie poprzez mini USB: rozpoczęcia i zakończenia rejestracji, długości spłukiwania, automatyczne spłukiwanie, zmiana czasu ustawień higienicznych spłukań itp.
- Zdejmowana pokrywa – połączenie stali nierdzewnej/plastik pokryty chromem
- Oszczędzanie wody za pomocą regulowania czasu spłukiwania

## Zakres dostawy

- Box ze stali nierdzewnej
- Zestaw montażowy na ramę: śruba 3,5×16 – 4 szt
- Zestaw do mocowania ramki: śruba 3,5×32 – 4 szt
- Sensor regulowany poprzez port USB
- Pokrywa chromowana z tworzywa sztucznego
- Przyssawka do usuwania pokrywy
- Szablon
- Zestaw śrub z zaworem
- Gwint G1/2"
- Wodoodporne złącze zasilania



## Numer zamówienia, Informacje logistyczne

Kod	EAN	Waga (sztuka   pakowanie   paleta)	Wymiary (sztuka   pakowanie)	Ilość (pakowanie   paleta)
ASP4	8595580554897	1,67   26,76   448,1 kg	175×137×160   595×435×395 mm	16   256 szt

Gwarancje	Kod celny	Normy
2/2 lat *	84818019	EN 55014, EN 55022, EN 61000

## Dane techniczne

- Regulacja czasu otwarcia zaworu 1-30 s
- Maksymalne ciśnienie 0,8 MPa
- Instalacja czujnika 5-12 V DC
- Zasilanie (na najniższym stopniu skanowania) 0,3 mA
- Optymalne ciśnienie robocze 0,1-0,5 MPa
- Napięcie zasilania 8,5 W
- Przepływ pod ciśnieniem 0,3 MPa 1,3 l
- Śrubunek G1/2"
- Długość fali 950 nm
- Wyjście max. 800 mA
- Zasięg działania: 0,15-1,5 m